

ZAKŁAD IZOLATORÓW ELEKTROTECHNICZNYCH
BOPLAST Sp. z o.o.

Adres:

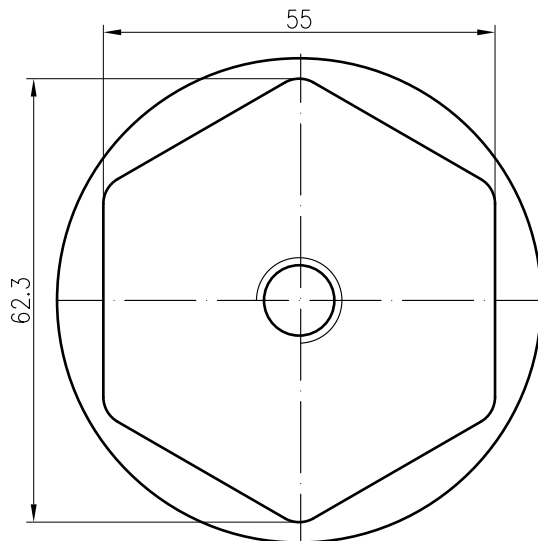
ul. B.Krzywoustego 1,
tel./fax +48 59 862 01 86;
www.boplast.pl

84-300 Lębork
tel. 516 198 886
e-mail: boplast@boplast.pl



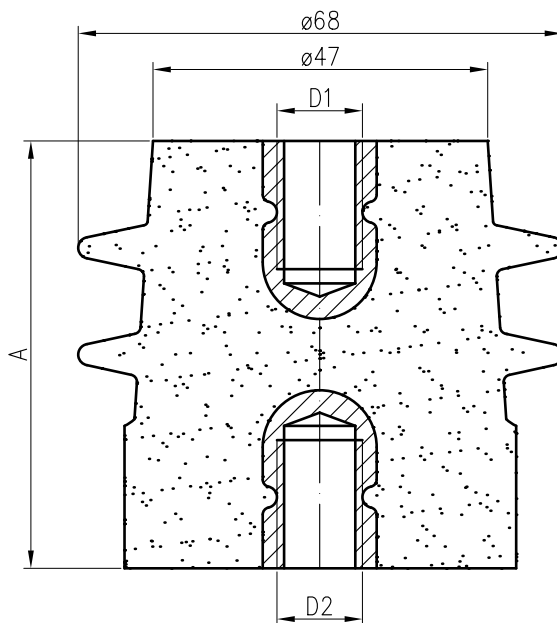
IZOLATORY WSPORCZE * IZOLATORY PRZEPUSTOWE * WYROBY IZOLACYJNE * USŁUGI

Izolator wsporczy 6 kV napowietrzny typ INT-250.bp1



1. Materiał izolatora:
mieszanka hydrofobowa
2. Izolator spełnia wymagania
określone w normie PN-IEC 60273
3. Maksymalny moment dokręcania śrub:
 - M8 - 15 Nm
 - M10 - 30 Nm
 - M12 - 50 Nm
 - M16 - 80 Nm
4. Izolator przeznaczony do pracy
w warunkach napowietrznych

Napięcie znamionowe	6 kV
Wytrzymałość mechaniczna	6 kN



09	60	M8	M8	88 mm	0,3 kg
05	63	M16	M16	91 mm	0,35 kg
04	60	M10	M10	88 mm	0,3 kg
02	60	M12	M12	88 mm	0,3 kg
wyk. wym.	A	D1	D2	droga upływu	waga

Istnieje możliwość wykonania gwintu pod konkretne wymagania Klienta.

Zastrzega się możliwość wprowadzania zmian wynikających z postępu technicznego

DT BP.1.018.02:04;05;09 z dnia 10.05.2016

Przykład zamówienia:

Izolator wsporczy 6 kV napowietrzny; typ INT-250.bp1.02 z wtopami M12/M12.