

ZAKŁAD IZOLATORÓW ELEKTROTECHNICZNYCH  
BOPLAST Sp. z o.o.

Adres:  
ul. B.Krzywoustego 1, 84-300 Lębork  
tel./fax +48 59 862 01 86; tel. 516 198 886  
www.boplast.pl e-mail: boplast@boplast.pl



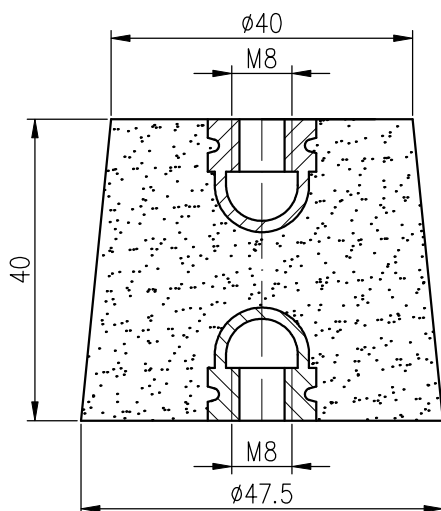
ISO 9001



AC 014  
QMS

IZOLATORY WSPORCZE \* IZOLATORY PRZEPUSTOWE \* WYROBY IZOLACYJNE \* USŁUGI

## Izolator wsporczy 2 kV typ IW13



1. Materiał izolatora:  
mieszanka epoksydowa EP2
2. Izolator spełnia wymagania  
normy PN-IEC 60273
3. Maksymalny moment dokręcania śrub:  
- M8 - 30 Nm
4. Izolator przeznaczony do pracy  
w warunkach wewnętrznych

|                          |         |
|--------------------------|---------|
| Napięcie znamionowe      | 2 kV    |
| Wytrzymałość mechaniczna | 4 kN    |
| Droga upływu             | 40 mm   |
| Waga                     | 0,13 kg |

*Istnieje możliwość wykonania gwintu pod konkretne wymagania Klienta.*