

ZAKŁAD IZOLATORÓW ELEKTROTECHNICZNYCH
BOPLAST Sp. z o.o.

Adres:
ul. B.Krzywoustego 1, 84-300 Lębork
tel./fax +48 59 862 01 86; tel. 516 198 886
www.boplast.pl e-mail: boplast@boplast.pl



ISO 9001

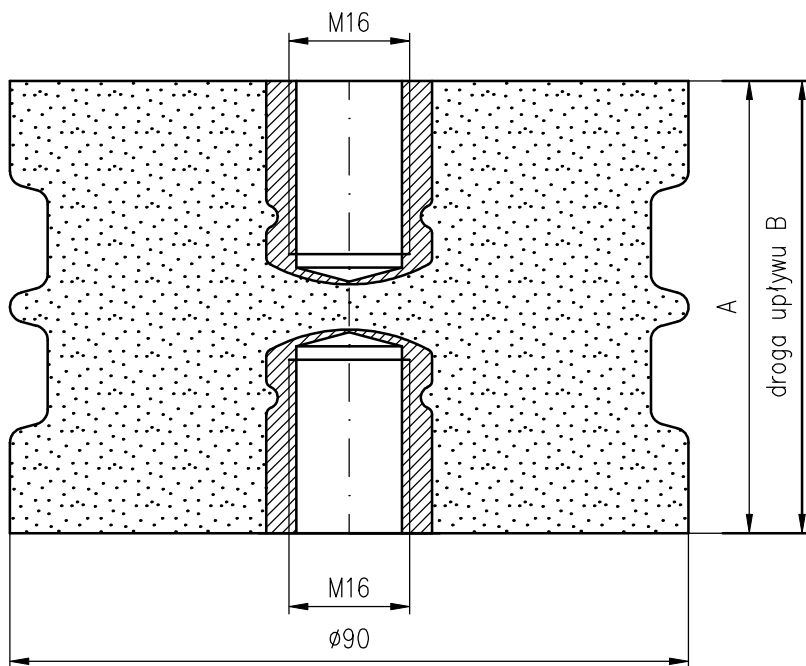


AC 014
QMS

IZOLATORY WSPORCZE * IZOLATORY PRZEPUSTOWE * WYROBY IZOLACYJNE * USŁUGI

Izolator wsporczy 6 kV typ IW15

1. Materiał izolatora:
mieszanka epoksydowa
2. Izolator spełnia wymagania
normy PN-IEC 60273
3. Maksymalny moment dokręcania śrub:
- M16 - 120 Nm
4. Izolator przeznaczony do pracy
w warunkach wewnętrznych



02	50	60	-	-	0,7 kg
01	60	70	-	-	0,8 kg
wyk. wym.	A	B	C	D	Waga

Napięcie znamionowe	6 kV
Wytrzymałość mechaniczna	10 kN

Istnieje możliwość wykonania gwintu pod konkretne wymagania Klienta.