

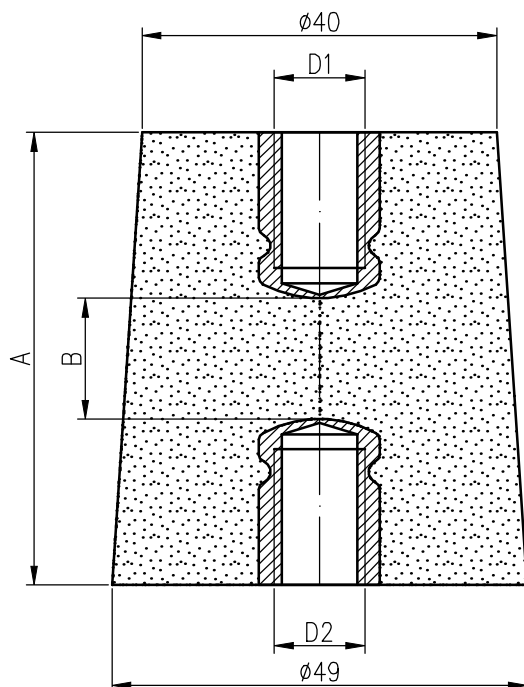
ZAKŁAD IZOLATORÓW ELEKTROTECHNICZNYCH  
BOPLAST Sp. z o.o.

Adres:

ul. B.Krzywoustego 1, 84-300 Lębork  
tel./fax +48 59 862 01 86; tel. 516 198 886  
www.boplast.pl e-mail: boplast@boplast.pl

IZOLATORY WSPORCZE \* IZOLATORY PRZEPUSTOWE \* WYROBY IZOLACYJNE \* USŁUGI

## Izolator wsporczy 3 kV typ IW16



1. Materiał izolatora:  
mieszanka epoksydowa
2. Izolator spełnia wymagania  
normy PN-IEC 60273
3. Maksymalny moment dokręcania śrub:  
- M10 - 40 Nm  
- M12 - 50 Nm
4. Izolator przeznaczony do pracy  
w warunkach wewnętrznych

Napięcie znamionowe	3 kV
Wytrzymałość mechaniczna	4 kN
Droga upływu	C mm
Waga	E kg

03	50	10	50	M10	M10	0,16
02	40	8	40	M12	M12	0,13
01	50	18	50	M12	M12	0,16
wyk./ wym.	A	B	C	D1	D2	E

*Istnieje możliwość wykonania gwintu pod konkretne wymagania Klienta.*