

ZAKŁAD IZOLATORÓW ELEKTROTECHNICZNYCH
BOPLAST Sp. z o.o.

Adres:

ul. B.Krzywoustego 1, 84-300 Lębork
tel./fax +48 59 862 01 86; tel. 516 198 886
www.boplast.pl e-mail: boplast@boplast.pl



ISO 9001



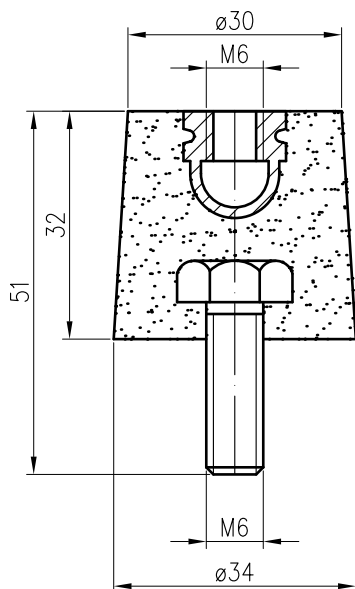
PCA

AC 014

QMS

IZOLATORY WSPORCZE * IZOLATORY PRZEPUSTOWE * WYROBY IZOLACYJNE * USŁUGI

Izolator wsporczy 1,5 kV typ IW5



1. Materiał izolatora:
mieszanka epoksydowa
2. Izolator spełnia wymagania
normy PN-IEC 60273
3. Maksymalny moment dokręcania śrub:
- M6 - 25 Nm
4. Izolator przeznaczony do pracy
w warunkach wewnętrznych

Napięcie znamionowe	1,5 kV
Wytrzymałość mechaniczna	2 kN
Droga upływu	32 mm
Waga	0,07 kg

Istnieje możliwość wykonania gwintu pod konkretne wymagania Klienta.

Zastrzega się możliwość wprowadzania zmian wynikających z postępu technicznego

DT RPZ.4.247.05 z dnia 16.05.2007

Przykład zamówienia:

Izolator wsporczy 1,5 kV; typ IW5 z wtopami M6/M6.