

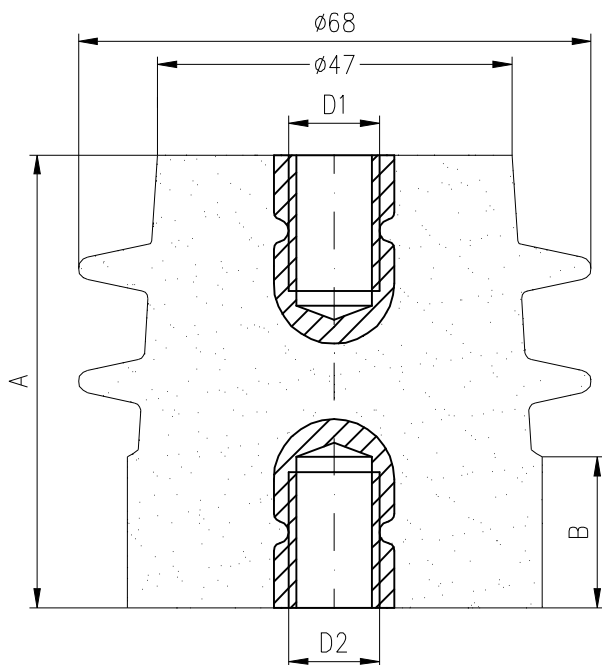
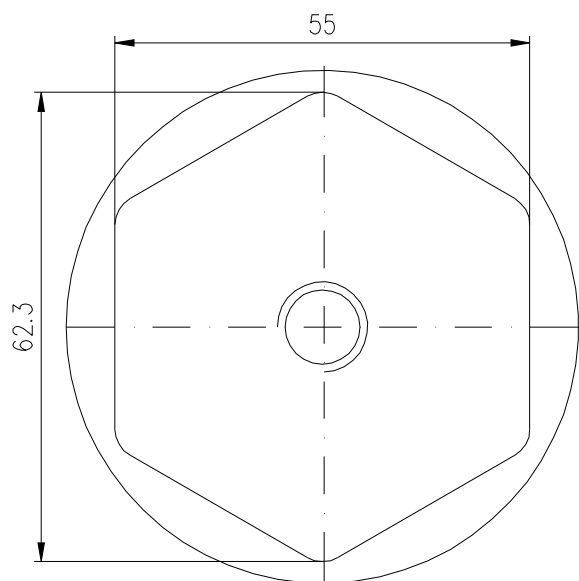
ZAKŁAD IZOLATORÓW ELEKTROTECHNICZNYCH  
BOPLAST Sp. z o.o.

Adres:

ul. B.Krzywoustego 1, 84-300 Lębork  
tel./fax +48 59 862 01 86; tel. 516 198 886  
www.boplast.pl e-mail: boplast@boplast.pl

IZOLATORY WSPORCZE \* IZOLATORY PRZEPUSTOWE \* WYROBY IZOLACYJNE \* USŁUGI

## Izolator wsporczy 6 kV typ IWT-250.bp1



1. Materiał izolatora:  
mieszanka epoksydowa
2. Właściwości wg PN-IEC 60273
3. Badania wg PN-EN 60660
4. Maksymalny moment dokręcania śrub:  
- M8 - 15 Nm  
- M10 - 30 Nm  
- M12 - 50 Nm  
- M16 - 80 Nm
5. Izolator przeznaczony do pracy  
w warunkach wewnątrzowych

Napięcie znamionowe izolacji	6 kV
Napięcie wytrzymałowe udarowe piorunowe	60 kV
Napięcie wytrzymałowe przemienne na sucho (50Hz, 1 min)	15 kV
Wytrzymałość na zginanie Po	6 kN

10	60	20	M8	M8	88 mm	0,3 kg
08	63	23	M12	M12	91 mm	0,35 kg
07	60	20	M10	M10	88 mm	0,3 kg
06	60	20	M16	M16	88 mm	0,3 kg
03	50	10	M12	M12	78 mm	0,25 kg
01	60	20	M12	M12	88 mm	0,3 kg
wyk./wym.	A	B	D1	D2	droga upływu	waga

*Istnieje możliwość wykonania gwintu pod konkretne wymagania Klienta.*