

ZAKŁAD IZOLATORÓW ELEKTROTECHNICZNYCH  
BOPLAST Sp. z o.o.

Adres:

ul. B.Krzywoustego 1,  
tel./fax +48 59 862 01 86;  
www.boplast.pl

84-300 Lębork  
tel. 516 198 886  
e-mail: boplast@boplast.pl



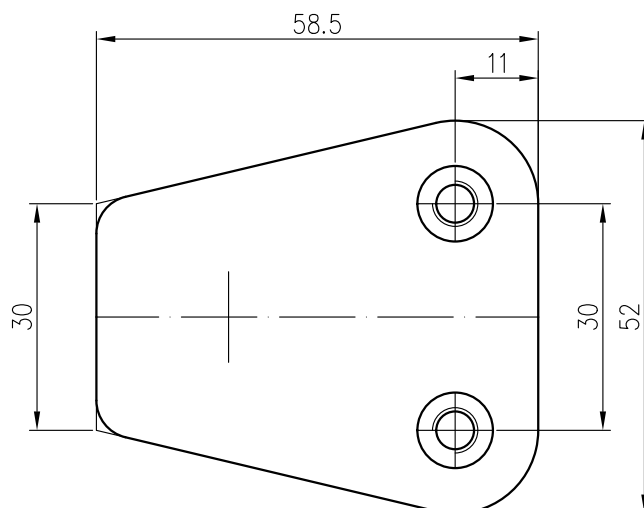
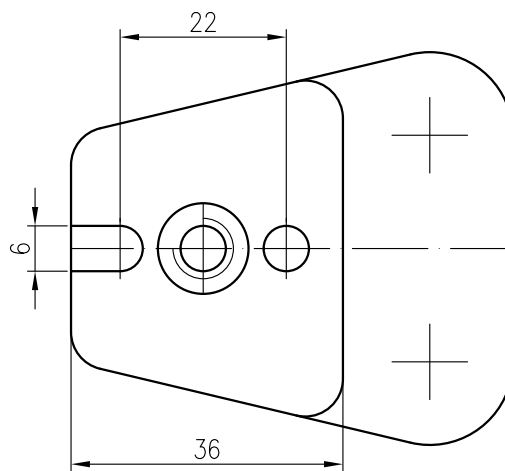
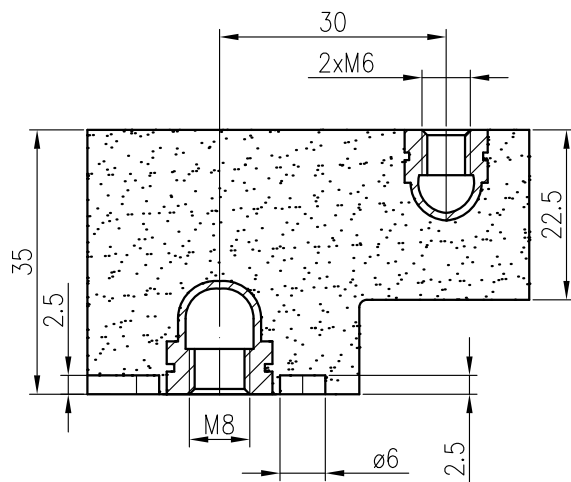
ISO 9001



AC 014  
QMS

IZOLATORY WSPORCZE \* IZOLATORY PRZEPUSTOWE \* WYROBY IZOLACYJNE \* USŁUGI

## Kostka wsporcza 1 kV typ KW01



1. Materiał kostki:  
mieszanka epoksydowa
2. Właściwości wg PN-IEC 60273
3. Maksymalny moment dokręcania śrub:  
- M6 - 25 Nm  
- M8 - 30 Nm
4. Kostka przeznaczona do pracy  
w warunkach wewnętrznych

Napięcie znamionowe	1 kV
Wytrzymałość mechaniczna	2 kN
Droga upływu	35 mm
Waga	0,13 kg

*Istnieje możliwość wykonania gwintu pod konkretne wymagania Klienta.*