

ZAKŁAD IZOLATORÓW ELEKTROTECHNICZNYCH
BOPLAST Sp. z o.o.

Adres:
ul. B.Krzywoustego 1, 84-300 Lębork
tel./fax +48 59 862 01 86; tel. 516 198 886
www.boplast.pl e-mail: boplast@boplast.pl



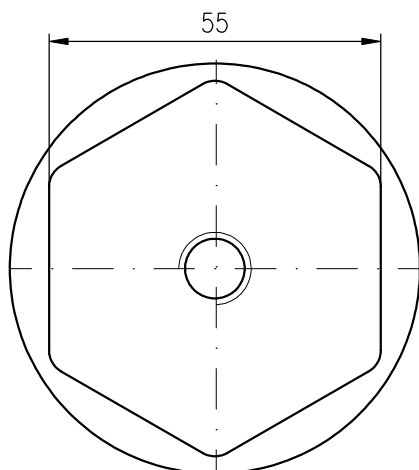
ISO 9001



AC 014
QMS

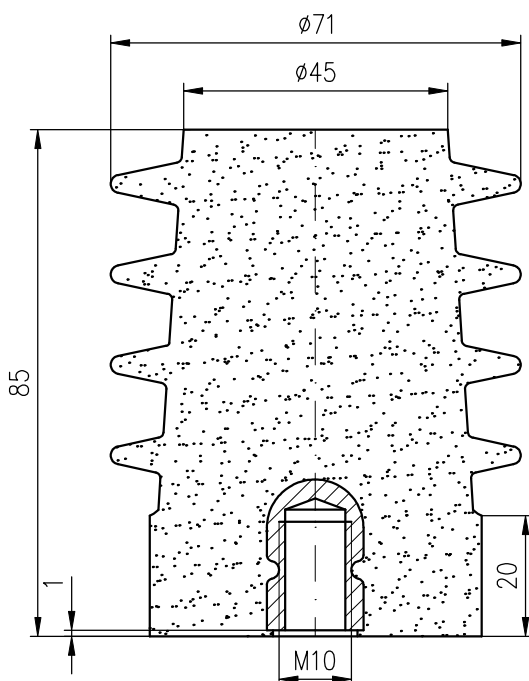
IZOLATORY WSPORCZE * IZOLATORY PRZEPUSTOWE * WYROBY IZOLACYJNE * USŁUGI

Wstawka końcowa 6 kV typ WK.bp2



1. Materiał wstawki:
mieszanka epoksydowa EP2
2. Wstawka spełnia wymagania
określone w normie PN-IEC 60273
3. Maksymalny moment dokręcania śrub:
- M10 - 40 Nm
4. Wstawka przeznaczona do pracy
w warunkach wewnętrznych

Napięcie znamionowe	6 kV
Wytrzymałość mechaniczna	4 kN
Droga upływu	145 mm
Waga	0,4 kg



Istnieje możliwość wykonania gwintu pod konkretne wymagania Klienta.