

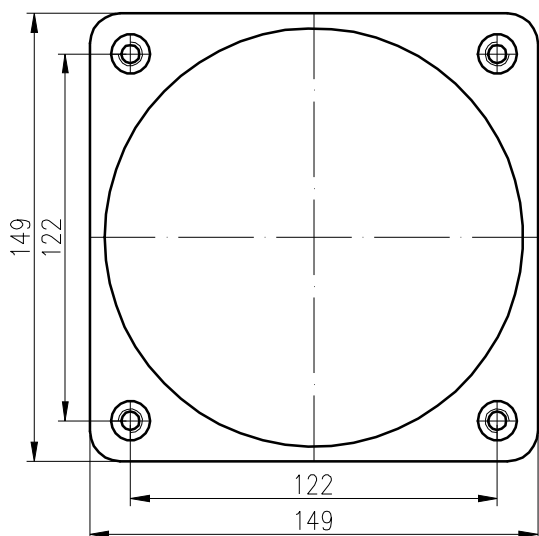
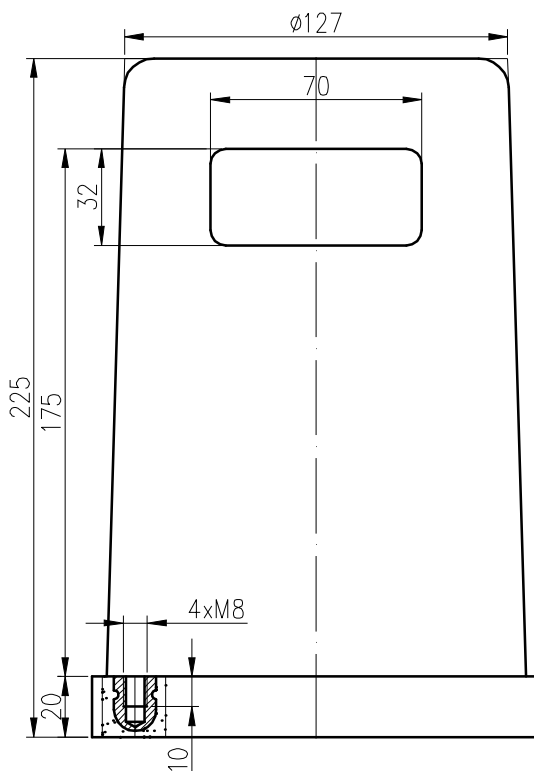
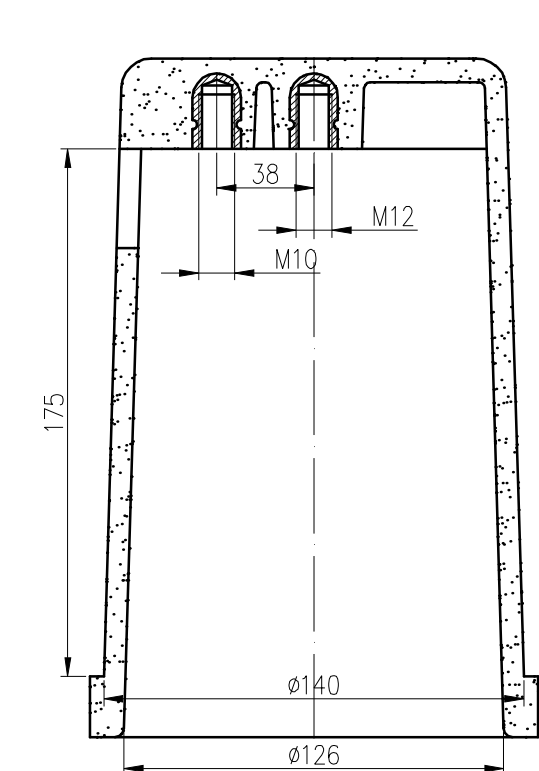
ZAKŁAD IZOLATORÓW ELEKTROTECHNICZNYCH
BOPLAST Sp. z o.o.

Adres:

ul. B.Krzywoustego 1, 84-300 Lębork
tel./fax +48 59 862 01 86; tel. 516 198 886
www.boplast.pl e-mail: boplast@boplast.pl

IZOLATORY WSPORCZE * IZOLATORY PRZEPUSTOWE * WYROBY IZOLACYJNE * USŁUGI

Izolator przepustowo-wsporczy 12 kV typ IPW.RV.bp5-2/12/1,6.02



1. Materiał izolatora:
mieszanka epoksydowa
2. Maksymalny moment dokręcania śrub:
- M8 - 15 Nm
- M10 - 30 Nm
- M12 - 45 Nm
3. Wymagania napięciowe, cieplne i zwarciovowe
zgodne z PN-EN 60137
4. Odchyłki wymiarów nietolerowanych
wg szeregu "m" normy DIN 7168
5. Izolator przeznaczony do pracy
w warunkach wewnętrznych

Napięcie znamionowe izolacji	12 kV
Napięcie wytrzymałowe udarowe piorunowe	75 kV
Napięcie wytrzymałowe przemienne na sucho (50Hz, 1 min)	28 kV
Prąd znamionowy	1600 A
Wytrzymałość mechaniczna	2 kN
Waga	1,8 kg

1. Izolator mocowany jest do podłoża (ściana, przegroda) przy użyciu czterech śrub M8