

ZAKŁAD IZOLATORÓW ELEKTROTECHNICZNYCH  
BOPLAST Sp. z o.o.

Adres:  
ul. B.Krzywoustego 1, 84-300 Łęborg  
tel./fax +48 59 862 01 86; tel. 516 198 886  
www.boplast.pl e-mail: boplast@boplast.pl



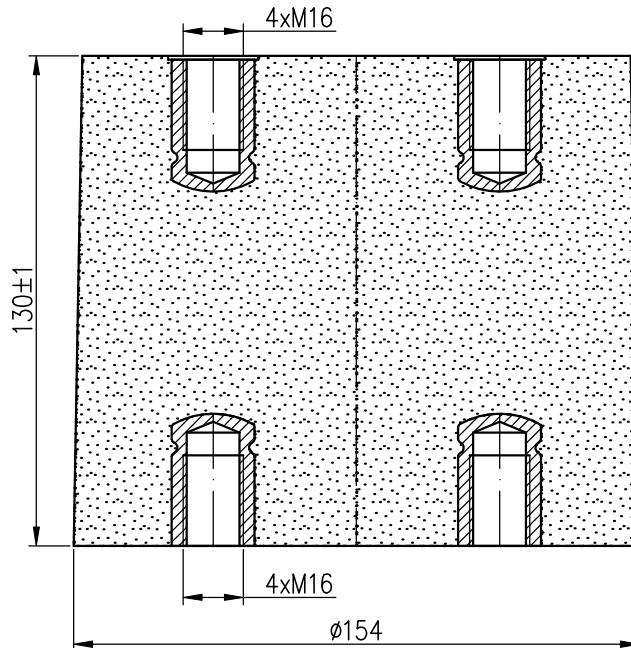
ISO 9001



AC 014  
QMS

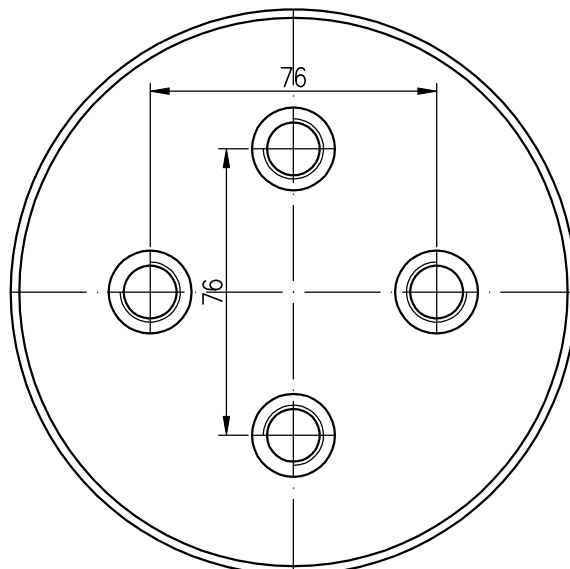
IZOLATORY WSPORCZE \* IZOLATORY PRZEPUSTOWE \* WYROBY IZOLACYJNE \* USŁUGI

## Izolator wsporczy 12 kV typ IW 17



1. Materiał izolatora:  
mieszanka epoksydowa EP2
2. Właściwości wg PN-IEC 60273
3. Maksymalny moment dokręcania śrub:  
- M16 - 120 Nm
4. Izolator przeznaczony do pracy  
w warunkach wewnętrznych

Napięcie znamionowe	12 kV
Wytrzymałość mechaniczna	25 kN
Droga upływu	130 mm
Waga	4,8 kg



*Istnieje możliwość wykonania gwintu pod konkretne wymagania Klienta.*