

ZAKŁAD IZOLATORÓW ELEKTROTECHNICZNYCH  
BOPLAST Sp. z o.o.

Adres:  
ul. B.Krzywoustego 1, 84-300 Lębork  
tel./fax +48 59 862 01 86; tel. 516 198 886  
www.boplast.pl e-mail: boplast@boplast.pl



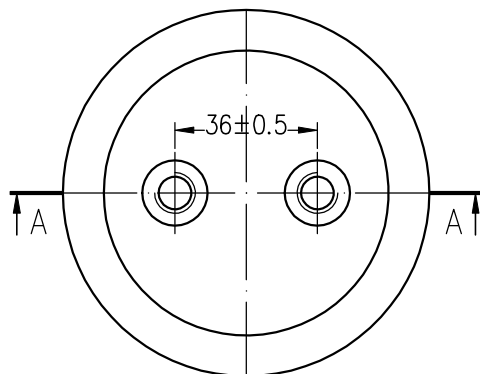
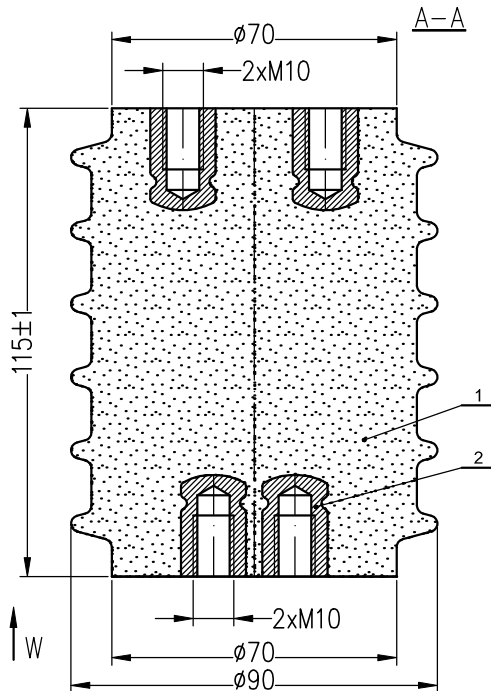
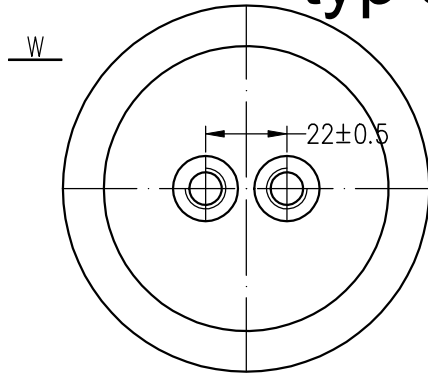
ISO 9001



AC 014  
QMS

IZOLATORY WSPORCZE \* IZOLATORY PRZEPUSTOWE \* WYROBY IZOLACYJNE \* USŁUGI

## Izolator wsporczy 12 kV typ JO16-75.bp5



1. Materiał izolatora:  
mieszanka epoksydowa EP2
2. Właściwości wg PN-IEC 60273
3. Badania wg PN-EN 60660
4. Maksymalny moment dokręcania śrub:  
- M10 - 30 Nm
5. Izolator przeznaczony do pracy  
w warunkach wewnętrznych

Napięcie znamionowe izolacji	12 kV
Napięcie wytrzymałowe udarowe piorunowe	75 kV
Napięcie wytrzymałowe przemienne na sucho (50Hz, 1 min)	38 kV
Wytrzymałość na zginanie Po	16 kN
Droga upływu	158 mm
Waga	1,2 kg

*Istnieje możliwość wykonania gwintu pod konkretne wymagania Klienta.*