

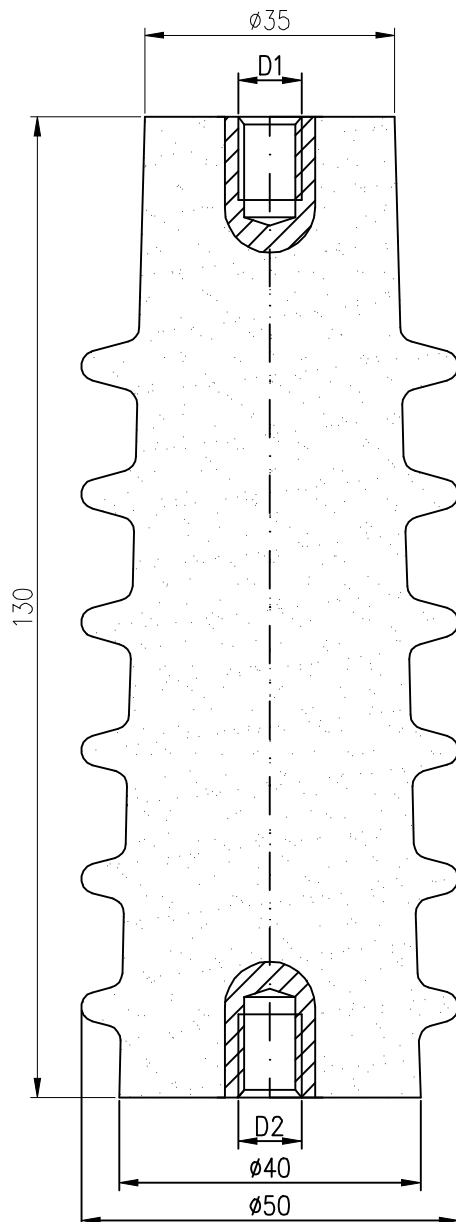
ZAKŁAD IZOLATORÓW ELEKTROTECHNICZNYCH  
BOPLAST Sp. z o.o.

Adres:

ul. B.Krzywoustego 1, 84-300 Lębork  
tel./fax +48 59 862 01 86; tel. 516 198 886  
www.boplast.pl e-mail: boplast@boplast.pl

IZOLATORY WSPORCZE \* IZOLATORY PRZEPUSTOWE \* WYROBY IZOLACYJNE \* USŁUGI

## Izolator wsporczy 12 kV typ JO4-75.bp4



1. Materiał izolatora:  
mieszanka epoksydowa
2. Właściwości wg PN-IEC 60273
3. Badania wg PN-EN 60660
4. Maksymalny moment dokręcania śrub:  
- M5 - 20 Nm  
- M10 - 40 Nm
5. Izolator przeznaczony do pracy  
w warunkach wnętrzowych

Napięcie znamionowe izolacji	12 kV
Napięcie wytrzymałowe udarowe piorunowe	75 kV
Napięcie wytrzymałowe przemienne na sucho (50Hz, 1 min)	38 kV
Wytrzymałość na zginanie Po	4 kN
Droga upływu	174 mm
Waga	0,28 kg

02	M5	M10
01	M10	M10
wyk. wym.	D1	D2

*Istnieje możliwość wykonania gwintu pod konkretne wymagania Klienta.*