

ZAKŁAD IZOLATORÓW ELEKTROTECHNICZNYCH
BOPLAST Sp. z o.o.

Adres:
ul. B.Krzywoustego 1, 84-300 Łęborg
tel./fax +48 59 862 01 86; tel. 516 198 886
www.boplast.pl e-mail: boplast@boplast.pl



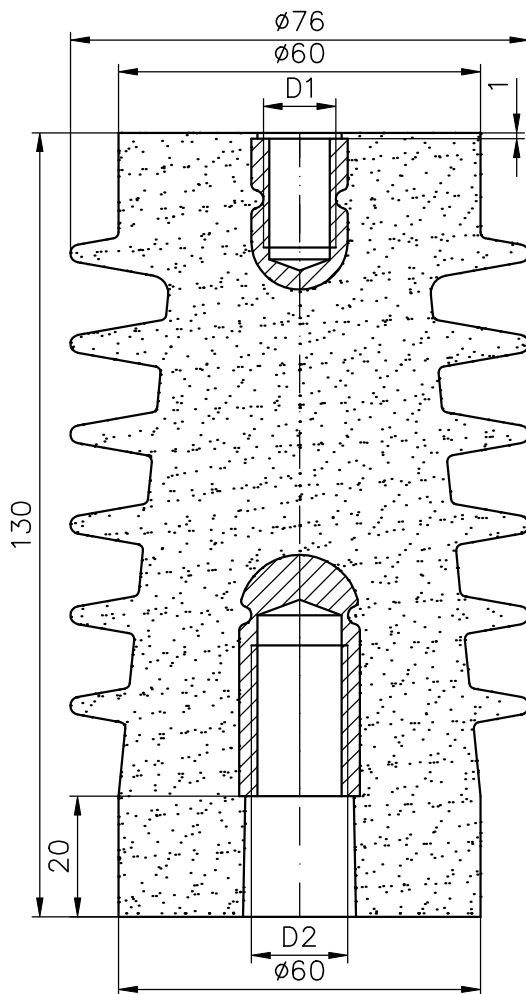
ISO 9001



AC 014
QMS

IZOLATORY WSPORCZE * IZOLATORY PRZEPUSTOWE * WYROBY IZOLACYJNE * USŁUGI

Izolator wsporczy 12 kV typ JO6-75.bp3.01



1. Materiał izolatora:
mieszanka epoksydowa EP2
2. Właściwości wg PN-IEC 60273
3. Badania wg PN-EN 60660
4. Maksymalny moment dokręcania śrub:
- M10 - 40 Nm
- M12 - 50 Nm
- M16 - 120 Nm
5. Izolator przeznaczony do pracy
w warunkach wewnętrznych
6. Izolator posiada wersję JOR6-75.bp3.01
ze stosem pojemnościowym

Napięcie znamionowe izolacji	12 kV
Napięcie wytrzymywane udarowe piorunowe	75 kV
Napięcie wytrzymywane przemienne na sucho (50Hz, 1 min)	38 kV
Wytrzymałość na zginanie Po	6 kN
Droga upływu	246 mm
Waga	0,7 kg

02	M10	M16
01	M12	M16
wyk. wym.	D1	D2

Istnieje możliwość wykonania gwintu pod konkretne wymagania Klienta.