

ZAKŁAD IZOLATORÓW ELEKTROTECHNICZNYCH
BOPLAST Sp. z o.o.

Adres:
ul. B.Krzywoustego 1, 84-300 Lębork
tel./fax +48 59 862 01 86; tel. 516 198 886
www.boplast.pl e-mail: boplast@boplast.pl

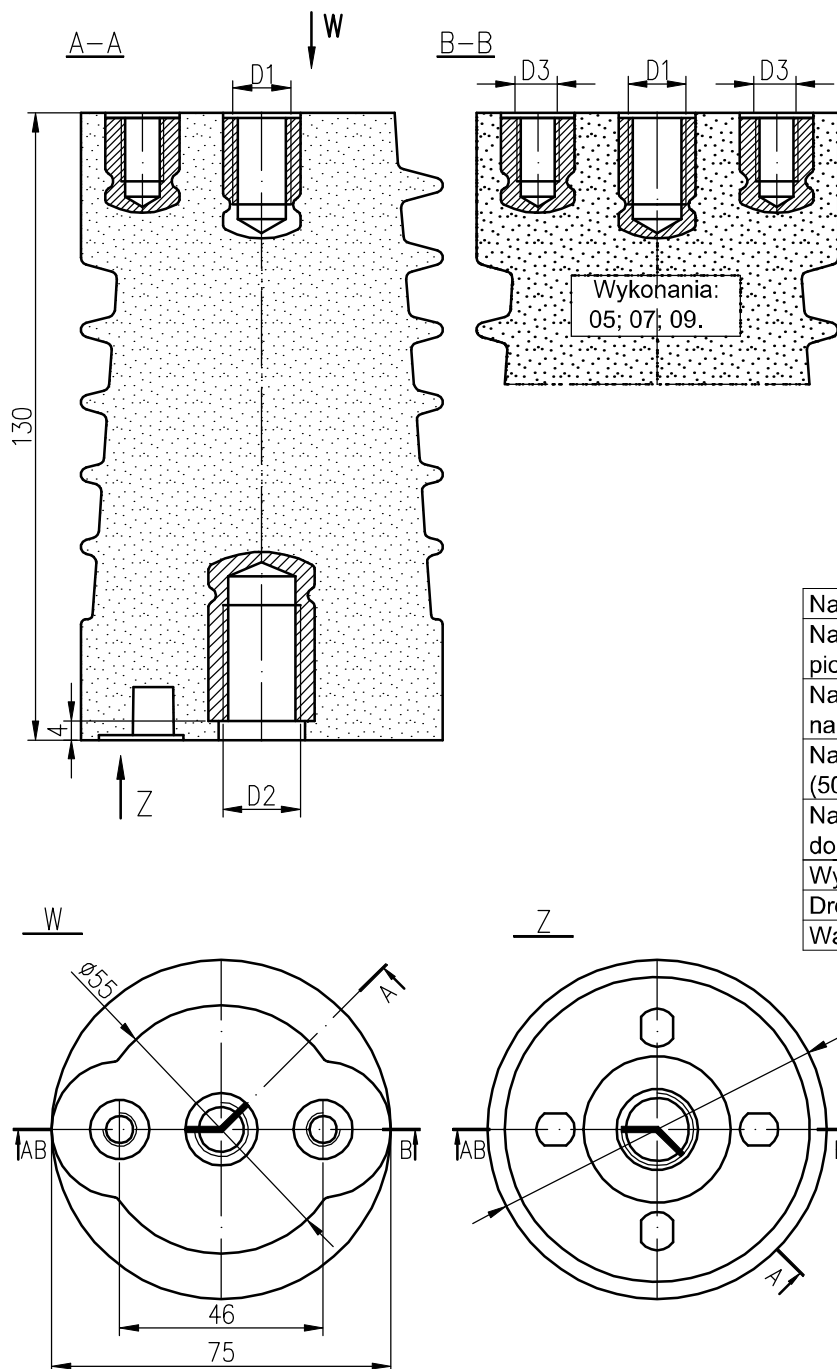


ISO 9001

AC 014
QMS

IZOLATORY WSPORCZE * IZOLATORY PRZEPUSTOWE * WYROBY IZOLACYJNE * USŁUGI

Izolator wsporczy 12 kV typ JO8-75.bp7



1. Materiał izolatora: mieszanka epoksydowa
2. Właściwości wg PN-IEC 60273
3. Badania wg PN-EN 60660
4. Wymagania wg GOST 1516.1-76
5. Maksymalny moment dokręcania śrub:
 - M6 - 15 Nm
 - M8 - 20 Nm
 - M10 - 30 Nm
 - M12 - 50 Nm
 - M16 - 120 Nm
 - M20 - 200 Nm
6. Izolator przeznaczony do pracy w warunkach wewnętrznych
7. Izolator posiada wersję JOR8-75.bp7 ze stosem pojemnościowym

| | PN | GOST |
|---------------------------------------------------------|--------|-------|
| Napięcie znamionowe izolacji | 12 kV | 10 kV |
| Napięcie wytrzymałowe udarowe piorunowe | 75 kV | 80 kV |
| Napięcie wytrzymałowe przemienne na sucho (50Hz, 1 min) | 38 kV | - |
| Napięcie probiercze przemienne (50Hz, 5 min) | - | 42 kV |
| Napięcie probiercze przemienne doraźne (50Hz, 1 kV/s) | - | 47 kV |
| Wytrzymałość na zginanie Po | 10 kN | |
| Droga upływu | 182 mm | |
| Waga | 0,9 kg | |

| | | | |
|---------|-----|-----|-----|
| 10 | M12 | M12 | - |
| 09 | M16 | M20 | M10 |
| 07 | M12 | M16 | M6 |
| 05 | M12 | M16 | M8 |
| 04 | M12 | M20 | - |
| 03 | M16 | M20 | - |
| 02 | M12 | M16 | - |
| 01 | M16 | M16 | - |
| wyk/wym | D1 | D2 | D3 |

Istnieje możliwość wykonania gwintu pod konkretne wymagania Klienta.

Zastrzega się możliwość wprowadzania zmian wynikających z postępu technicznego

DT BP.1.029 z dnia 09.01.2019

Przykład zamówienia:

Izolator wsporczy 12 kV; typ JO8-75.bp7.05 z wtopami 2xM8-M12/M16.