

ZAKŁAD IZOLATORÓW ELEKTROTECHNICZNYCH
BOPLAST Sp. z o.o.

Adres:

ul. B.Krzywoustego 1,
tel./fax +48 59 862 01 86;
www.boplast.pl

84-300 Lębork
tel. 516 198 886
e-mail: boplast@boplast.pl



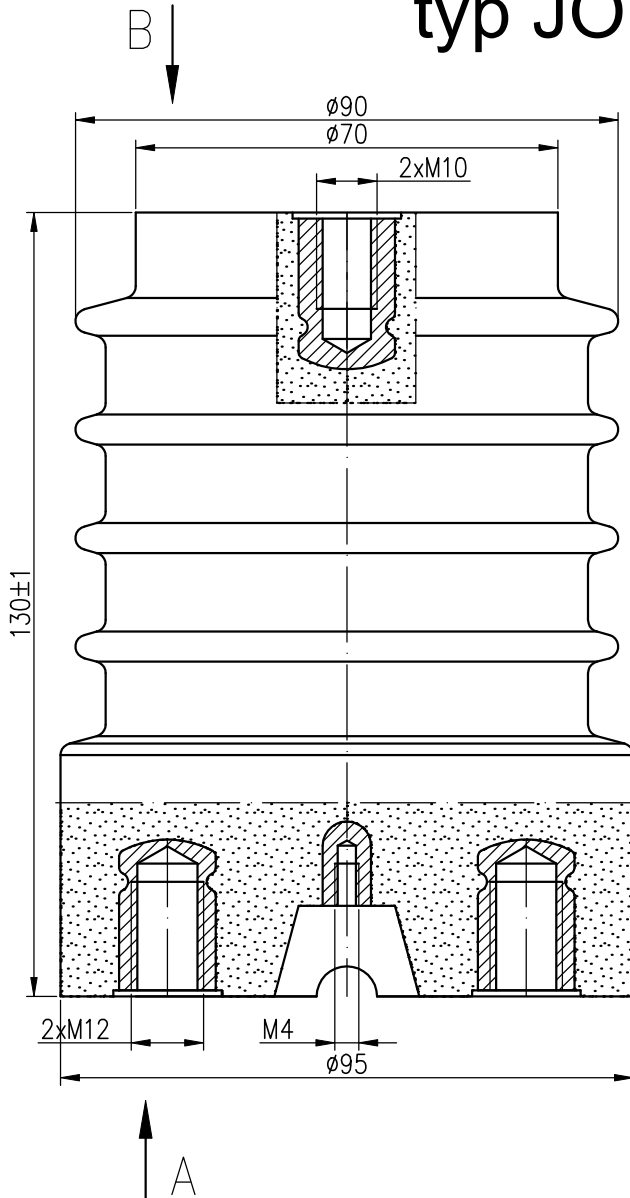
ISO 9001



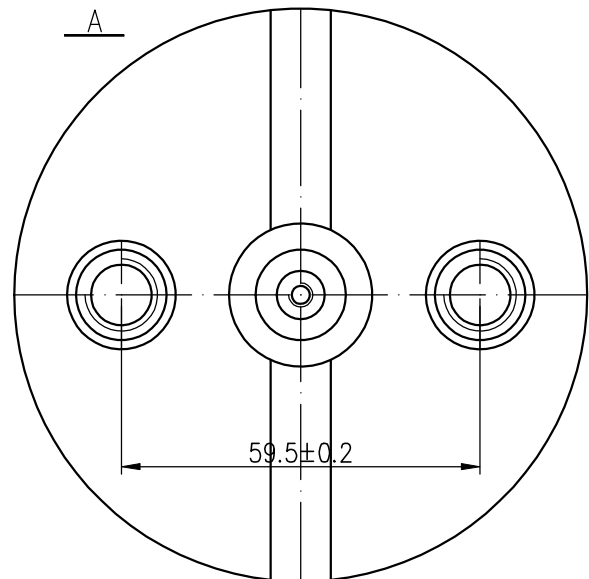
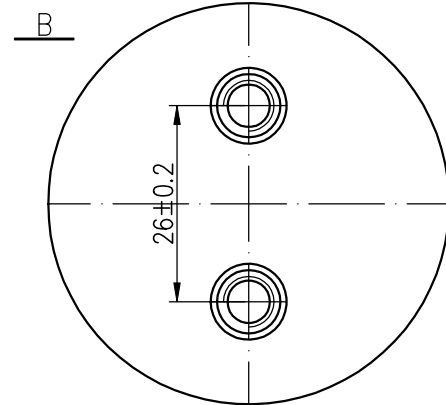
AC 014
QMS

IZOLATORY WSPORCZE * IZOLATORY PRZEPUSTOWE * WYROBY IZOLACYJNE * USŁUGI

Izolator wsporczy pojemnościowy 12 kV typ JOR8-75.bp5



1. Materiał izolatora:
mieszanka epoksydowa EP2
2. Właściwości wg PN-IEC 60273
3. Badania wg PN-EN 60660
4. Maksymalny moment dokręcania śrub:
- M4 - 4 Nm
- M10 - 30 Nm
- M12 - 50 Nm
5. Izolator przeznaczony do pracy
w warunkach wewnętrznych
6. Do izolatorów pojemnościowych produkujemy
wskaźniki napięcia WN-1
i wskaźniki napięcia z blokadą łączeniową WNS-1



Napięcie znamionowe izolacji	12 kV
Napięcie wytrzymałowe udarowe piorunowe	75 kV
Napięcie wytrzymałowe przemienne na sucho (50Hz, 1 min)	38 kV
Wytrzymałość na zginanie Po	16 kN
Droga upływu	170 mm
Pojemność stosu	125 pF
Waga	1,5 kg

Istnieje możliwość wykonania gwintu pod konkretne wymagania Klienta.

DT BP.2.069 z dnia 23.10.2013

Przykład zamówienia:

Izolator wsporczy pojemnościowy 12 kV; typ JOR8-75.bp5 z wtopami M10/M12.