



ZAKŁAD IZOLATORÓW ELEKTROTECHNICZNYCH
BOPLAST Sp. z o.o.

Adres:
ul. B. Krzywoustego 1,
tel./fax +48 59 862 01 86;
www.boplast.pl

84-300 Lębork
tel. 516 198 886
e-mail: boplast@boplast.pl



IZOLATORY WSPORCZE * IZOLATORY PRZEPUSTOWE * WYROBY IZOLACYJNE * USŁUGI

ZAKŁAD IZOLATORÓW ELEKTROTECHNICZNYCH
BOPLAST Sp. z o.o.

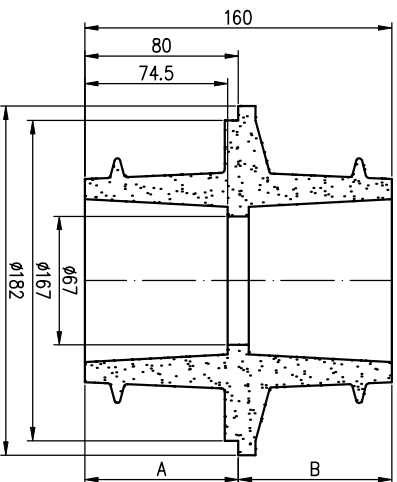
Adres:
ul. B. Krzywoustego 1,
tel./fax +48 59 862 01 86;
www.boplast.pl

84-300 Lębork
tel. 516 198 886
e-mail: boplast@boplast.pl



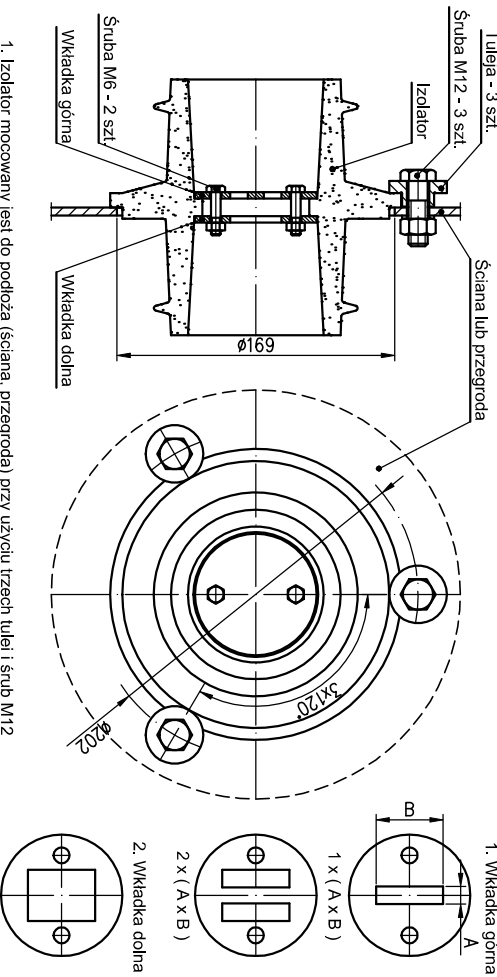
IZOLATORY WSPORCZE * IZOLATORY PRZEPUSTOWE * WYROBY IZOLACYJNE * USŁUGI

Isolator przepustowy 12 kV typ SPWSG.bp1-20/12/1,6 wykonanie 01



1. Materiał izolatora:	
2. Wymagania napięciowe, cieplne i zwarcowe	
3. Izolator przeznaczony do pracy w warunkach wewnętrznych	
Napięcie znamionowe izolacji	12 kV
Napięcie wytrzymałowane udarowe piorunowe	75 kV
Napięcie wytrzymałowane przemienne na suchu (50Hz, 1 min)	28 kV
Prąd znamionowy	1600 A
Wytrzymałość mechaniczna	20 kN
Droga upływu	A 121 mm B 123 mm
Waga	1,9 kg

Schemat montażu izolatora



1. Izolator mocowany jest do podłoża (ściana, przegroda) przy użyciu trzech tulei i śrub M12
2. Centryczność szyn prądowych względem otworu izolatora zapewniają wkładki górna i dolna
3. Wkładki mocowane są do izolatora przy użyciu dwóch śrub M6
4. Tuleje i wkładki wychodzą w skład dostawy
5. Istnieje możliwość wykonania wkładek pod konkretne wymagania klienta.
6. Wymiary szyn mogą być dowolne w zakresie: A do 35mm, B do 60mm.

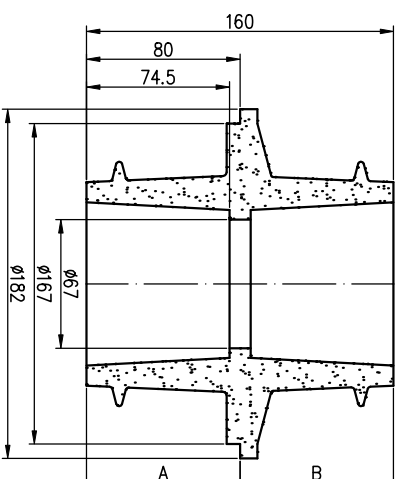
Zastrzega się możliwość wprowadzania zmian wynikających z postępu technicznego

Przykład zamowienia: Izolator przepustowy SPWSG.bp1-20/12/1,6 wyk.01. Wymiary szyn: 2 x (10 x 40mm).

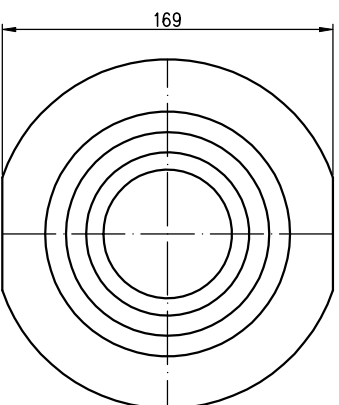
DT BP.3.101.01 z dnia 07.11.2008

Strona: 1
Stron: 2

Isolator przepustowy 12 kV typ SPWSG.bp1-20/12/1,6.02 wykonanie 02



1. Materiał izolatora:	
2. Wymagania napięciowe, cieplne i zwarcowe	
3. Izolator przeznaczony do pracy w warunkach wewnętrznych	
Napięcie znamionowe izolacji	12 kV
Napięcie wytrzymałowane udarowe piorunowe	75 kV
Napięcie wytrzymałowane przemienne na suchu (50Hz, 1 min)	28 kV
Prąd znamionowy	1600 A
Wytrzymałość mechaniczna	20 kN
Droga upływu	A 121 mm B 123 mm
Waga	1,8 kg



1. Izolator mocowany jest do podłoża (ściana, przegroda) przy użyciu trzech tulei i śrub M12
2. Centryczność szyn prądowych względem otworu izolatora zapewniają wkładki górna i dolna
3. Wkładki mocowane są do izolatora przy użyciu dwóch śrub M6
4. Tuleje i wkładki wychodzą w skład dostawy
5. Istnieje możliwość wykonania wkładek pod konkretne wymagania klienta.

Zastrzega się możliwość wprowadzania zmian wynikających z postępu technicznego

Przykład zamowienia: Izolator przepustowy SPWSG.bp1-20/12/1,6 wyk.02. Wymiary szyn: 2 x (10 x 40mm).

DT BP.3.101.02 z dnia 26.08.2013

Strona: 2
Stron: 2