

ZAKŁAD IZOLATORÓW ELEKTROTECHNICZNYCH
BOPLAST Sp. z o.o.

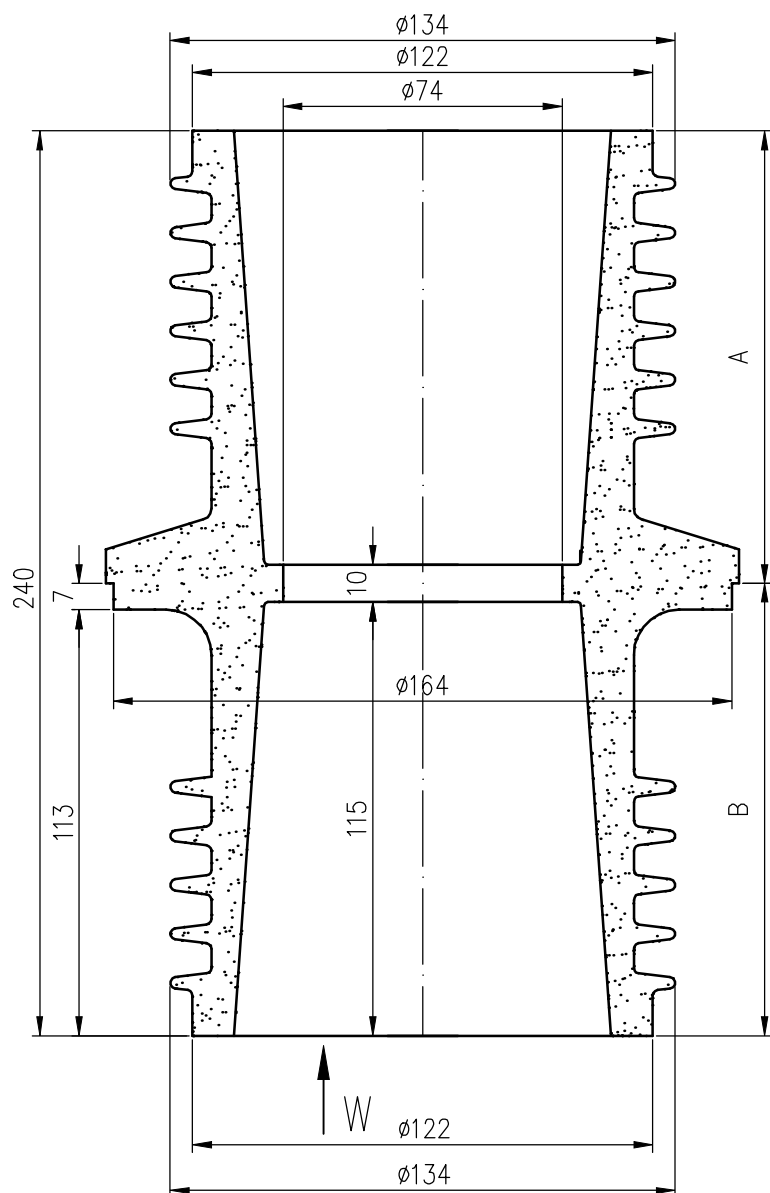
Adres:

ul. B.Krzywoustego 1, 84-300 Łęborg
tel./fax +48 59 862 01 86; tel. 516 198 886
www.boplast.pl e-mail: boplast@boplast.pl

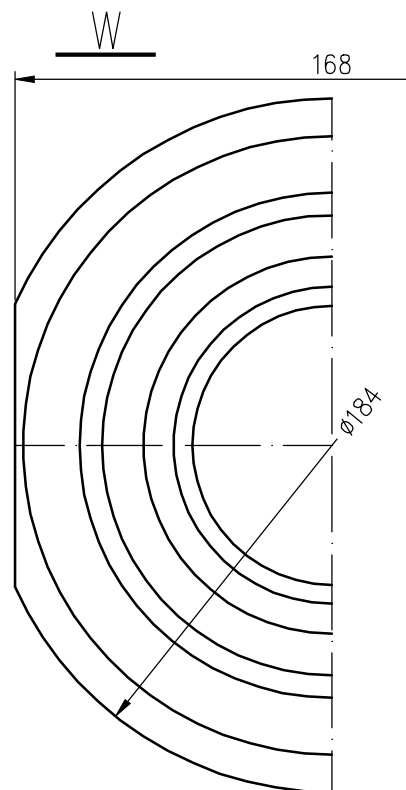
IZOLATORY WSPORCZE * IZOLATORY PRZEPUSTOWE * WYROBY IZOLACYJNE * USŁUGI

Izolator przepustowy 12 kV typ SPWSG.bp2-20/12/1,6

1. Materiał izolatora:
mieszanka epoksydowa
2. Wymagania napięciowe, cieplne i zwarciove
zgodne z PN-EN 60137
3. Izolator przeznaczony do pracy
w warunkach wewnętrznych



Napięcie znamionowe izolacji	12 kV
Napięcie wytrzymywane udarowe piorunowe	75 kV
Napięcie wytrzymywane przemienne na sucho (50Hz, 1 min)	28 kV
Prąd znamionowy	1600 A
Wytrzymałość mechaniczna	20 kN
Droga upływu	A 240 mm
	B 224 mm
Waga	2,4 kg



1. Izolator mocowany jest do podłoża (ściana, przegroda) przy użyciu trzech tulei i śrub M12.
2. Tuleje wchodzą w skład dostawy.
3. Centryczność szyn prądowych względem otworu izolatora zapewniają wkładki górna i dolna.
4. Wkładki mocowane są do izolatora przy użyciu dwóch śrub M6.
5. Wkładki nie są wyposażeniem izolatora. Należy je zamawiać oddzielnie.
6. Istnieje możliwość wykonania wkładek pod konkretne wymagania Klienta.