

ZAKŁAD IZOLATORÓW ELEKTROTECHNICZNYCH  
BOPLAST Sp. z o.o.

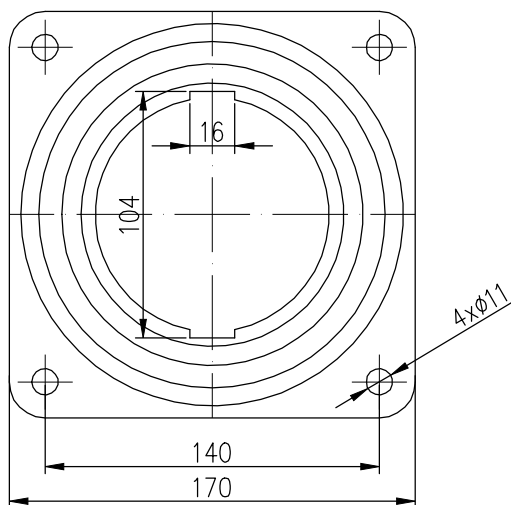
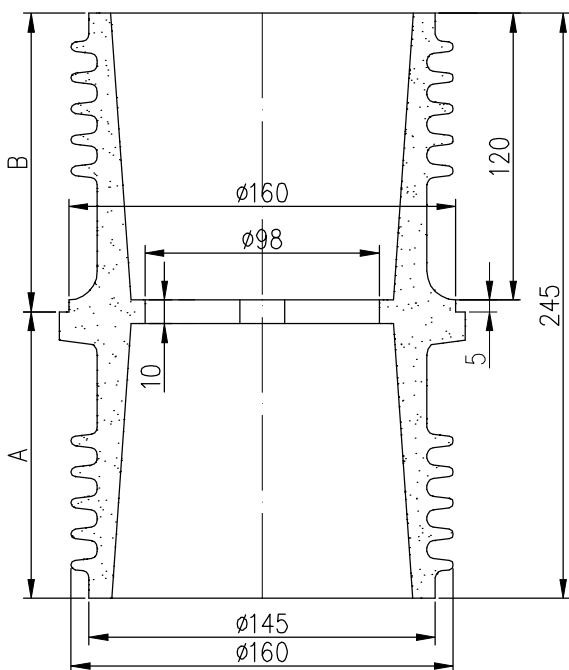
Adres:

ul. B.Krzywoustego 1, 84-300 Lębork  
tel./fax +48 59 862 01 86; tel. 516 198 886  
www.boplast.pl e-mail: boplast@boplast.pl

IZOLATORY WSPORCZE \* IZOLATORY PRZEPUSTOWE \* WYROBY IZOLACYJNE \* USŁUGI

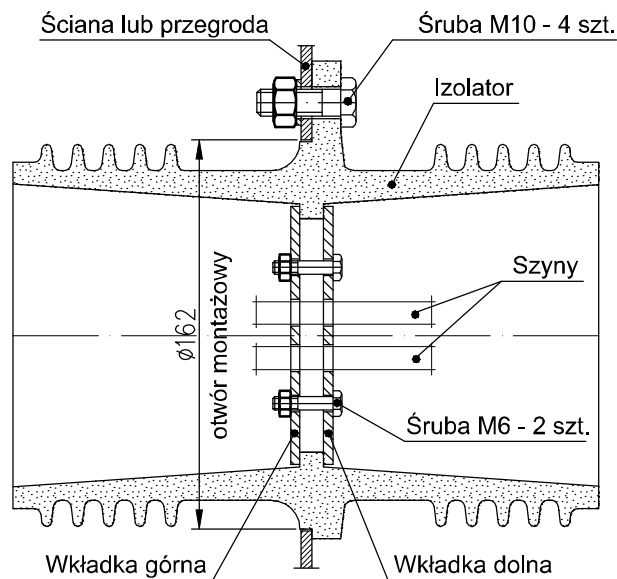
## Izolator przepustowy 12 kV typ SPWSG.bp3-20/12/1,6

1. Materiał izolatora:  
mieszanka epoksydowa
2. Wymagania napięciowe, cieplne i zwarciove  
zgodne z PN-EN 60137
3. Izolator przeznaczony do pracy  
w warunkach wewnętrznych



Napięcie znamionowe izolacji	12 kV
Napięcie wytrzymałwane udarowe piorunowe	75 kV
Napięcie wytrzymałwane przemienne na sucho (50Hz, 1 min)	28 kV
Prąd znamionowy	1600 A
Wytrzymałość mechaniczna	20 kN
Droga upływu	A 211 mm
	B 210 mm
Waga	2,8 kg

### Przykład montażu izolatora



1. Izolator mocowany jest do podłoża (ściana, przegroda) przy użyciu czterech śrub M10
2. Centryczność szyn prądowych względem otworu izolatora zapewniają wkładki górna i dolna
3. Wkładki mocowane są do izolatora przy użyciu dwóch śrub M6
4. Wkładki nie są wyposażeniem izolatora. Należy je zamawiać oddzielnie.
5. Istnieje możliwość wykonania wkładek pod konkretne wymagania Klienta.