

ZAKŁAD IZOLATORÓW ELEKTROTECHNICZNYCH  
BOPLAST Sp. z o.o.

Adres:  
ul. B.Krzywoustego 1, 84-300 Lębork  
tel./fax +48 59 862 01 86; tel. 516 198 886  
www.boplast.pl e-mail: boplast@boplast.pl



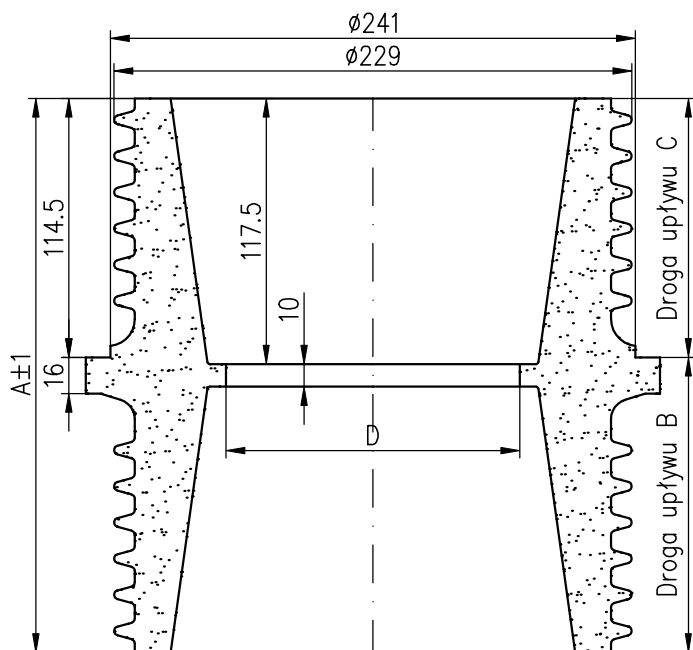
ISO 9001



AC 014  
QMS

IZOLATORY WSPORCZE \* IZOLATORY PRZEPUSTOWE \* WYROBY IZOLACYJNE \* USŁUGI

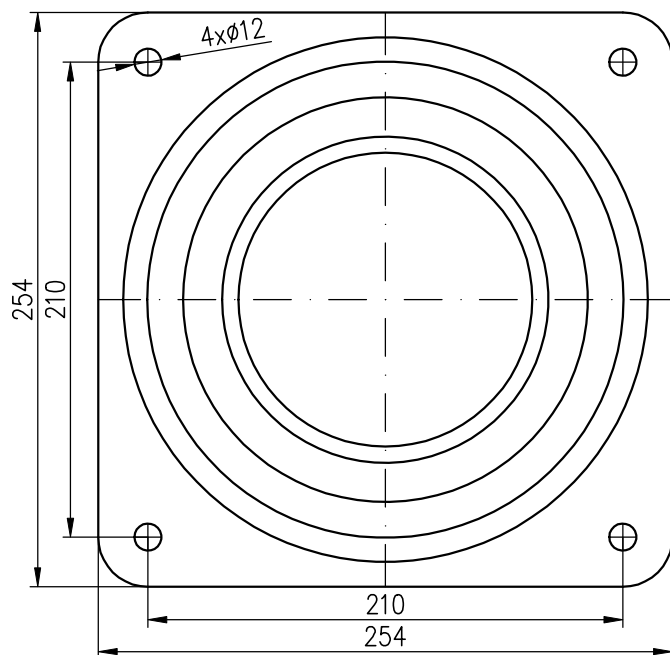
## Izolator przepustowy 12 kV typ SPWSG.bp4-20/12/3,15



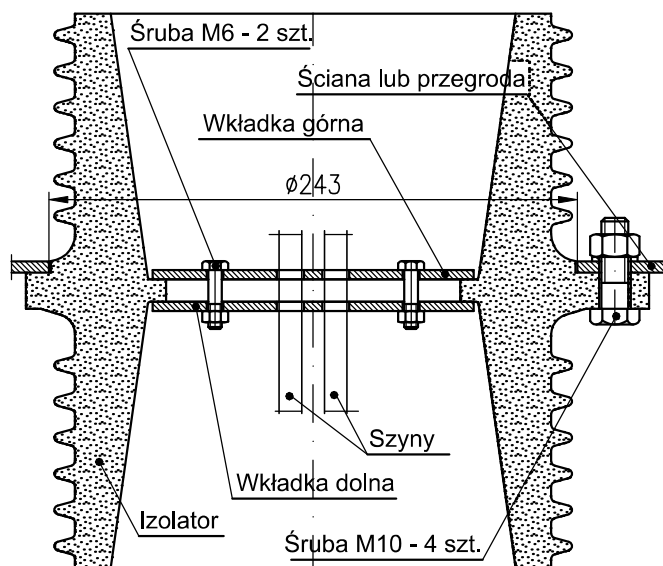
1. Materiał izolatora:  
mieszanka epoksydowa EP2
2. Wymagania napięciowe, cieplne i zwarciove  
zgodne z PN-EN 60137
3. Izolator przeznaczony do pracy  
w warunkach wewnętrznych

Napięcie znamionowe izolacji	12 kV
Napięcie wytrzymywane udarowe piorunowe	75 kV
Napięcie wytrzymywane przemienne na sucho (50Hz, 1 min)	28 kV
Prąd znamionowy	3150 A
Wytrzymałość mechaniczna	20 kN
Droga upływu	C mm B mm

03	245	220	194	Ø135	8 kg
02	229	192	194	Ø120	7,5 kg
01	245	220	194	Ø120	8 kg
wyk. wym.	A	B	C	D	Waga



### Schemat montażu izolatora



1. Izolator mocowany jest do podłoża (ściana, przegroda) przy użyciu czterech śrub M10
2. Centryczność szyn prądowych względem otworu izolatora zapewniają wkładki górna i dolna
3. Wkładki mocowane są do izolatora przy użyciu dwóch śrub M6
4. Wkładki nie są wyposażeniem izolatora. Należy je zamawiać oddzielnie.
5. Istnieje możliwość wykonania wkładek pod konkretne wymagania Klienta.

Zastrzega się możliwość wprowadzania zmian wynikających z postępu technicznego

DT BP.3.102; RD2.1.303.03 z dnia 07.07.2010

Przykład zamówienia:

Izolator przepustowy SPWSG.bp4-20/12/3,15 wyk.02. Wymiary szyn: 2 x (10 x 100mm).