

ZAKŁAD IZOLATORÓW ELEKTROTECHNICZNYCH
BOPLAST Sp. z o.o.

Adres:
ul. B.Krzywoustego 1, 84-300 Lębork
tel./fax +48 59 862 01 86; tel. 516 198 886
www.boplast.pl e-mail: boplast@boplast.pl



ISO 9001



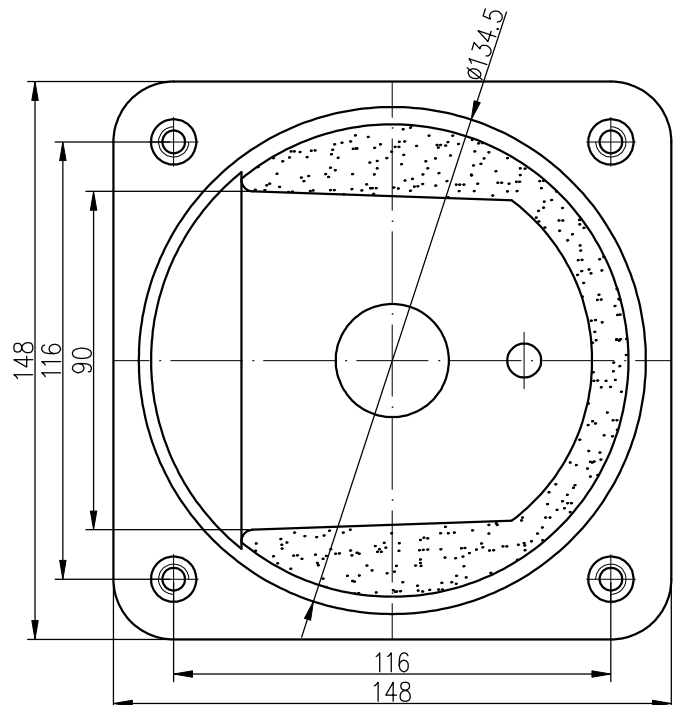
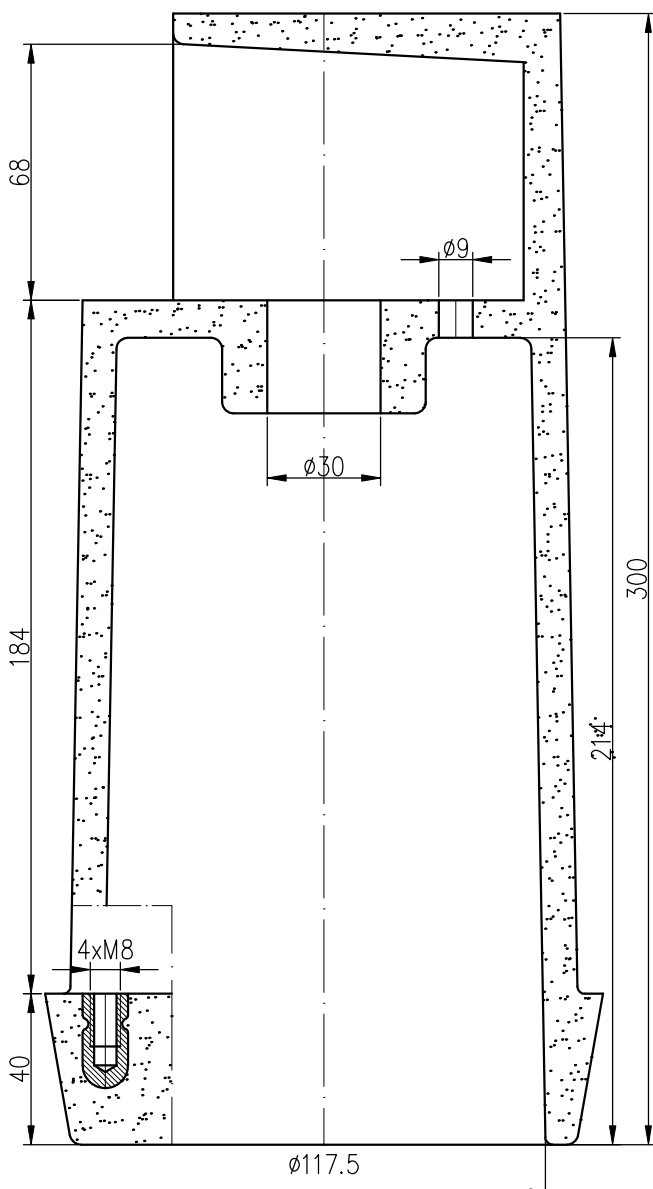
AC 014
QMS

IZOLATORY WSPORCZE * IZOLATORY PRZEPUSTOWE * WYROBY IZOLACYJNE * USŁUGI

Izolator przepustowo-wsporczy 12 - 24kV typ IPW.RV.bp3-2/12-24/1,25

1. Materiał izolatora:
mieszanka epoksydowa EP2
2. Maksymalny moment dokręcania śrub:
- M8 - 30 Nm
3. Wymagania napięciowe, ciepłone i zwarciove
zgodne z PN-EN 60137
4. Izolator przeznaczony do pracy
w warunkach wewnętrznych

Napięcie znamionowe izolacji	24 kV
Napięcie wytrzymałwane udarowe piorunowe	125 kV
Napięcie wytrzymałwane przemienne na sucho (50Hz, 1 min)	50 kV
Prąd znamionowy	1250 A
Wytrzymałość mechaniczna	2 kN
Waga	2,5 kg



1. Izolator mocowany jest do podłoża (ściana, przegroda) przy użyciu czterech śrub M8

Zastrzega się możliwość wprowadzania zmian wynikających z postępu technicznego

DT BP.8.406 z dnia 25.03.2008

Przykład zamówienia:

Izolator przepustowo-wsporczy IPW.RV.bp3-2/12-24/1,25