

ZAKŁAD IZOLATORÓW ELEKTROTECHNICZNYCH
BOPLAST Sp. z o.o.

Adres:

ul. B.Krzywoustego 1,
tel./fax +48 59 862 01 86;
www.boplast.pl

84-300 Lębork
tel. 516 198 886
e-mail: boplast@boplast.pl



ISO 9001

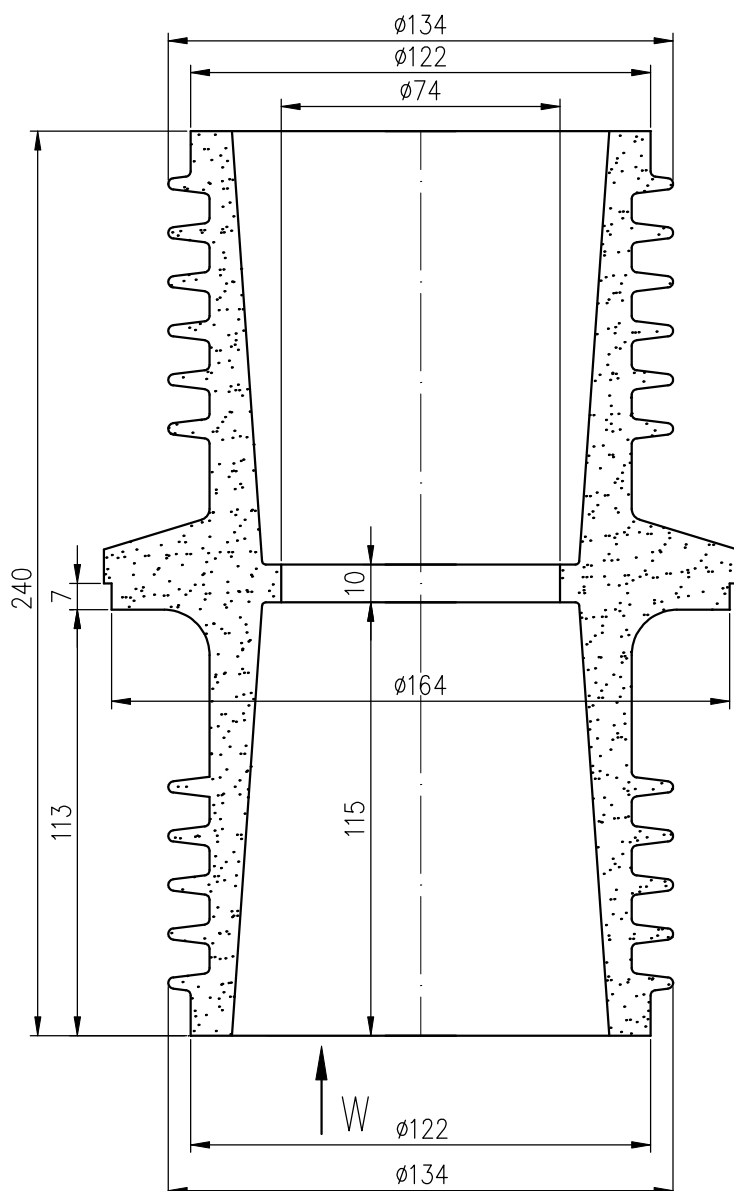


AC 014
QMS

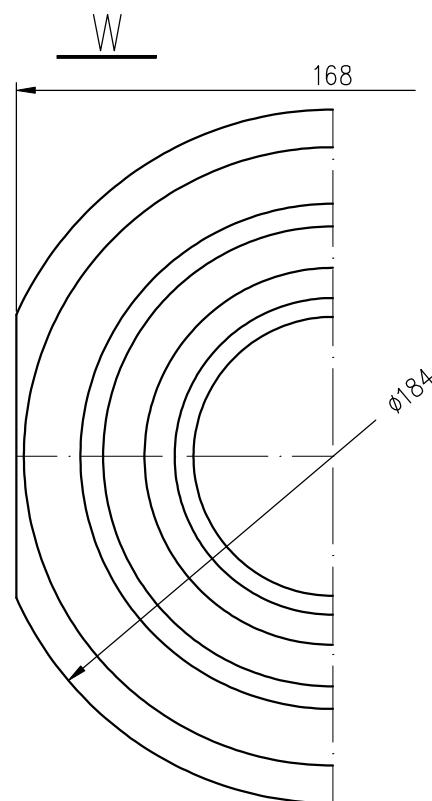
IZOLATORY WSPORCZE * IZOLATORY PRZEPUSTOWE * WYROBY IZOLACYJNE * USŁUGI

Izolator przepustowy 17,5 kV typ SPWSG.bp2-20/17,5/1,25

1. Materiał izolatora:
mieszanka epoksydowa EP2
2. Wymagania napięciowe, cieplne i zwarciove
zgodne z PN-EN 60137
3. Izolator przeznaczony do pracy
w warunkach wewnętrznych



Napięcie znamionowe izolacji	17,5 kV
Napięcie wytrzymałowe udarowe piorunowe	95 kV
Napięcie wytrzymałowe przemienne na sucho (50Hz, 1 min)	38 kV
Prąd znamionowy	1250 A
Wytrzymałość mechaniczna	20 kN
Droga upływu	A 240 mm
	B 224 mm
Waga	2,4 kg



1. Izolator mocowany jest do podłoża (ściana, przegroda) przy użyciu trzech tulei i śrub M12.
2. Tuleje wchodzą w skład dostawy.
3. Centryczność szyn prądowych względem otworu izolatora zapewniają wkładki górna i dolna.
4. Wkładki mocowane są do izolatora przy użyciu dwóch śrub M6.
5. Wkładki nie są wyposażeniem izolatora. Należy je zamawiać oddzielnie.
6. Istnieje możliwość wykonania wkładek pod konkretne wymagania Klienta.

Zastrzega się możliwość wprowadzania zmian wynikających z postępu technicznego

DT RD1.4.011 z dnia 06.12.2008

Przykład zamówienia:

Izolator przepustowy SPWSG.bp2-20/17,5/1,25. Wymiary szyn np.: 1x (10 x 50 mm); 2x (10 x 50mm).