

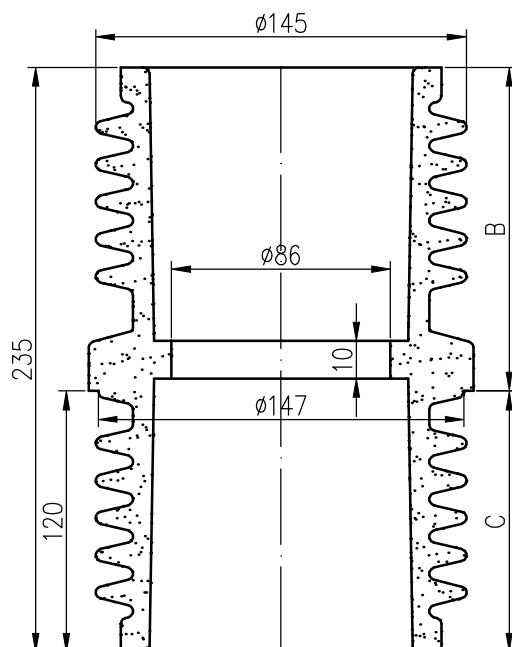
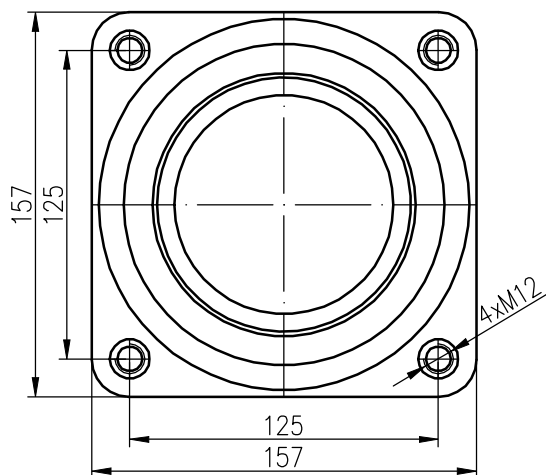
ZAKŁAD IZOLATORÓW ELEKTROTECHNICZNYCH
BOPLAST Sp. z o.o.

Adres:

ul. B.Krzywoustego 1, 84-300 Lębork
tel./fax +48 59 862 01 86; tel. 516 198 886
www.boplast.pl e-mail: boplast@boplast.pl

IZOLATORY WSPORCZE * IZOLATORY PRZEPUSTOWE * WYROBY IZOLACYJNE * USŁUGI

Izolator przepustowy 17,5 kV typ SPWSG.bp6-20/17,5/A



1. Materiał izolatora:
mieszanka epoksydowa
2. Wymagania napięciowe, cieplne i zwarciovowe
zgodne z PN-EN 60137
3. Maksymalny moment dokręcania śrub:
- M12 - 50 Nm
4. Izolator przeznaczony do pracy
w warunkach wewnętrznych

Napięcie znamionowe izolacji	17,5 kV	
Napięcie wytrzymałwane udarowe piorunowe	95 kV	
Napięcie wytrzymałwane przemienne na sucho (50Hz, 1 min)	38 kV	
Prąd znamionowy	A	630 A
		1250 A
		1600 A
		2000 A
Wytrzymałość mechaniczna	20 kN	
Droga upływu	B	239 mm
	C	236 mm
Waga	2,6 kg	

1. Izolator mocowany jest do podłoża (ściana, przegroda) przy użyciu czterech śrub M12
2. Centryczność szyn prądowych względem otworu izolatora zapewniają wkładki górna i dolna
3. Wkładki mocowane są do izolatora przy użyciu dwóch śrub M6
4. Wkładki nie są wyposażeniem izolatora. Należy je zamawiać oddzielnie.
5. Istnieje możliwość wykonania wkładek pod konkretne wymagania Klienta.
6. Wartości prądu znamionowego "A" podano w tabelce.