

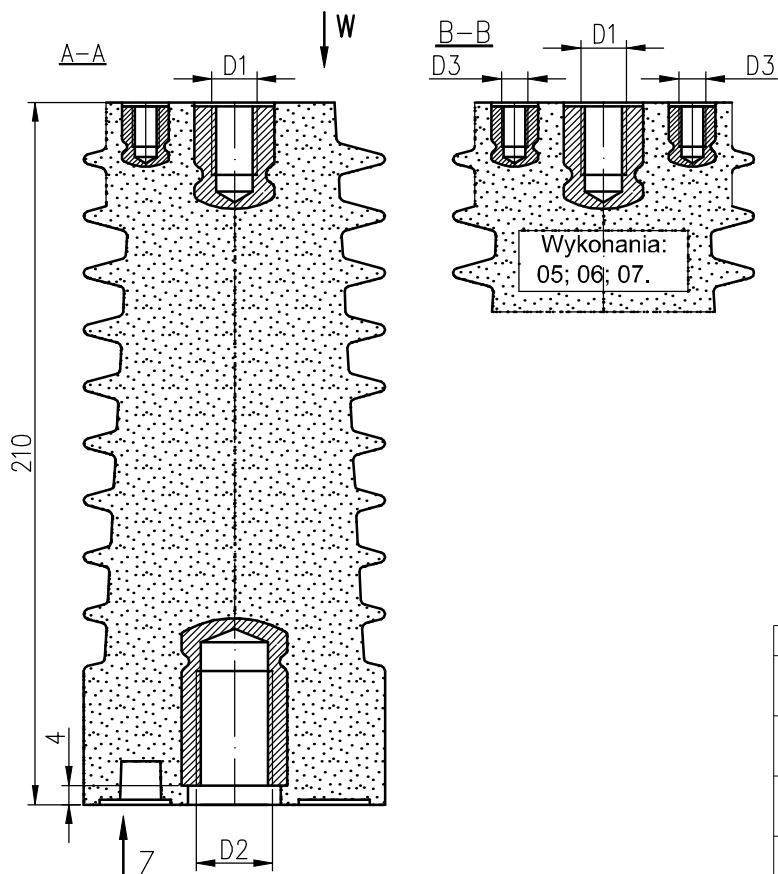
ZAKŁAD IZOLATORÓW ELEKTROTECHNICZNYCH  
BOPLAST Sp. z o.o.

Adres:

ul. B.Krzywoustego 1, 84-300 Lębork  
tel./fax +48 59 862 01 86; tel. 516 198 886  
www.boplast.pl e-mail: boplast@boplast.pl

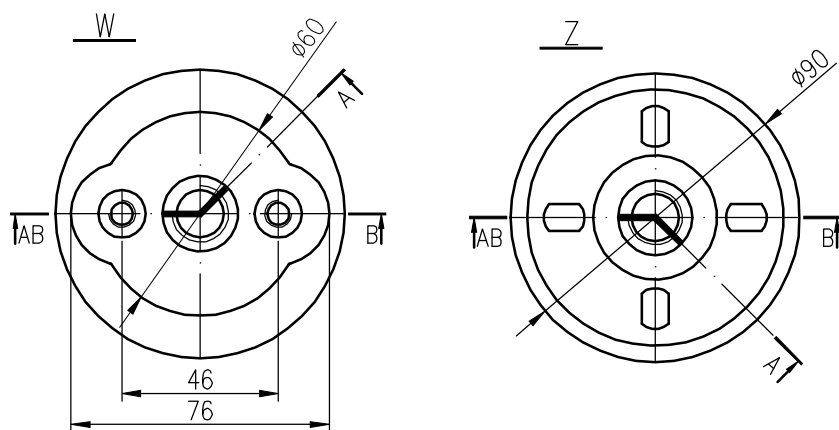
IZOLATORY WSPORCZE \* IZOLATORY PRZEPUSTOWE \* WYROBY IZOLACYJNE \* USŁUGI

# Izolator wsporczy 24 kV typ JO8-125.bp7



1. Materiał izolatora: mieszanka epoksydowa
2. Właściwości wg PN-IEC 60273
3. Badania wg PN-EN 60660
4. Wymagania wg GOST 1516.1-76
5. Maksymalny moment dokręcania śrub:
  - M6 - 10 Nm
  - M8 - 20 Nm
  - M10 - 40 Nm
  - M12 - 50 Nm
  - M16 - 120 Nm
  - M20 - 200 Nm
6. Izolator przeznaczony do pracy w warunkach wewnętrznych
7. Izolator posiada wersję JOR8-125.bp7 ze stosem pojemnościowym

	PN	GOST
Napięcie znamionowe izolacji	24 kV	20 kV
Napięcie wytrzymałowe udarowe piorunowe	125 kV	125 kV
Napięcie wytrzymałowe przemienne na sucho (50Hz, 1 min)	50 kV	-
Napięcie probiercze przemienne (50Hz, 5 min)	-	65 kV
Napięcie probiercze przemienne doraźne (50Hz, 1 kV/s)	-	75 kV
Wytrzymałość na zginanie Po	8 kN	
Droga upływu	348 mm	
Waga	1,9 kg	



07	M12	M16	M6
06	M12	M20	M10
05	M12	M16	M8
04	M12	M20	-
03	M16	M20	-
02	M12	M16	-
01	M16	M16	-
wyk. wym.	D1	D2	D3

*Istnieje możliwość wykonania gwintu pod konkretne wymagania Klienta.*

Zastrzega się możliwość wprowadzania zmian wynikających z postępu technicznego

DT BP.1.031 z dnia 16.01.2019

Przykład zamówienia:

Izolator wsporczy 24 kV; typ JO8-125.bp7.05 z wtopami 2xM8-M12/M16.