

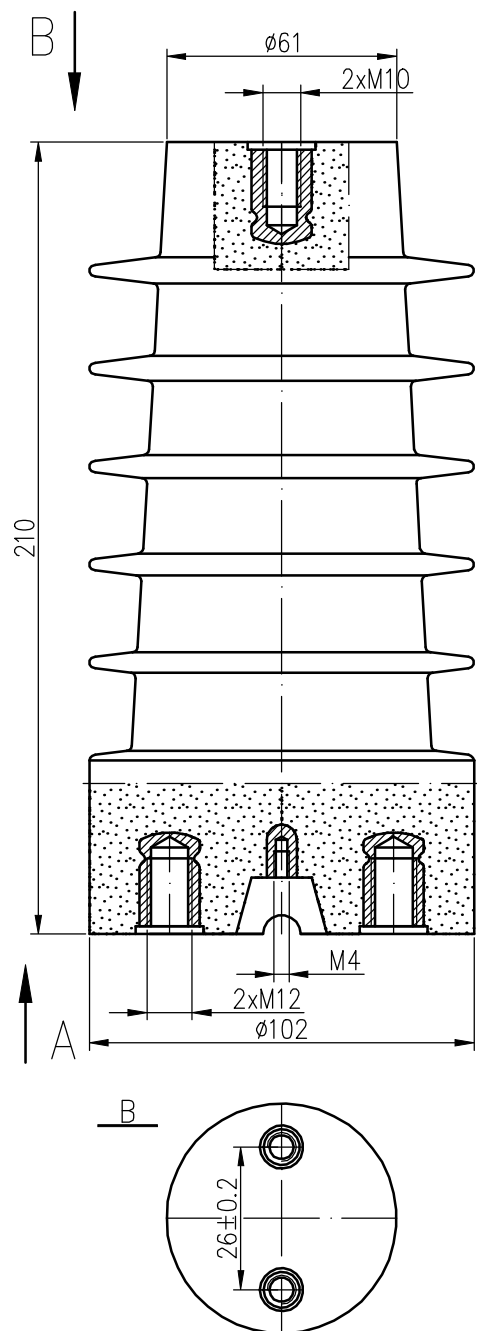
ZAKŁAD IZOLATORÓW ELEKTROTECHNICZNYCH
BOPLAST Sp. z o.o.

Adres:

ul. B.Krzywoustego 1, 84-300 Lębork
tel./fax +48 59 862 01 86; tel. 516 198 886
www.boplast.pl e-mail: boplast@boplast.pl

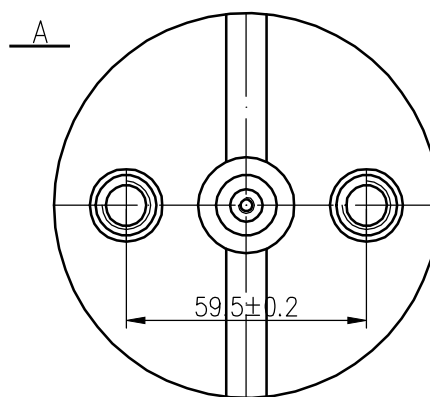
IZOLATORY WSPORCZE * IZOLATORY PRZEPUSTOWE * WYROBY IZOLACYJNE * USŁUGI

Izolator wsporczy pojemnościowy 24 kV typ JOR8-125.bp6



1. Materiał izolatora:
mieszanka epoksydowa
2. Właściwości wg PN-IEC 60273
3. Badania wg PN-EN 60660
4. Maksymalny moment dokręcania śrub:
- M4 - 10 Nm
- M10 - 40 Nm
- M12 - 50 Nm
5. Izolator przeznaczony do pracy
w warunkach wewnętrznych
6. Do izolatorów pojemnościowych produkujemy
wskaźniki napięcia WN-1
i wskaźniki napięcia z blokadą łączeniową WNS-1

Napięcie znamionowe izolacji	24 kV
Napięcie wytrzymywane udarowe piorunowe	125 kV
Napięcie wytrzymywane przemienne na sucho (50Hz, 1 min)	50 kV
Wytrzymałość na zginanie Po	8 kN
Droga upływu	348 mm
Pojemność stosu	67 pF
Waga	2 kg



Istnieje możliwość wykonania gwintu pod konkretne wymagania Klienta.