

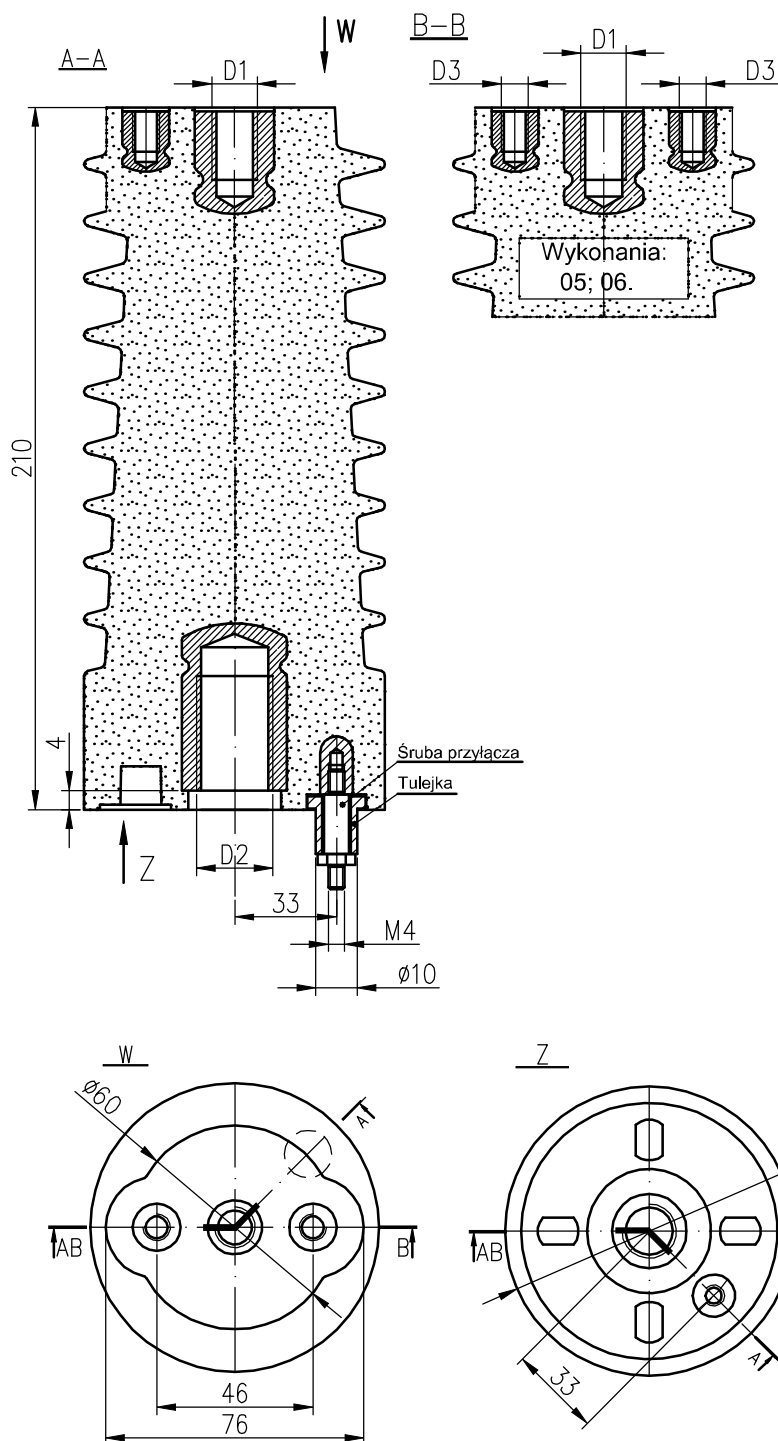
ZAKŁAD IZOLATORÓW ELEKTROTECHNICZNYCH
BOPLAST Sp. z o.o.

Adres:

ul. B.Krzywoustego 1, 84-300 Lębork
tel./fax +48 59 862 01 86; tel. 516 198 886
www.boplast.pl e-mail: boplast@boplast.pl

IZOLATORY WSPORCZE * IZOLATORY PRZEPUSTOWE * WYROBY IZOLACYJNE * USŁUGI

Izolator wsporczy pojemnościowy 24 kV typ JOR8-125.bp7



1. Materiał izolatora:
mieszanka epoksydowa
2. Właściwości wg PN-IEC 60273
3. Badania wg PN-EN 60660
4. Wymagania wg GOST 1516.1-76
5. Maksymalny moment dokręcania śrub:
 - M4 - 8 Nm
 - M8 - 20 Nm
 - M10 - 40 Nm
 - M12 - 50 Nm
 - M16 - 120 Nm
 - M20 - 200 Nm
6. Izolator przeznaczony do pracy w warunkach wewnętrznych
7. Śruba przyłącza i tulejka wchodzi w skład dostawy
8. Do izolatorów pojemnościowych produkujemy wskaźniki napięcia WN-1 i wskaźniki napięcia z blokadą łączeniową WNS-1

	PN	GOST
Napięcie znamionowe izolacji	24 kV	20 kV
Napięcie wytrzymałowe udarowe piorunowe	125 kV	125 kV
Napięcie wytrzymałowe przemienne na sucho (50Hz, 1 min)	50 kV	-
Napięcie probiercze przemienne (50Hz, 5 min)	-	65 kV
Napięcie probiercze przemienne doraźne (50Hz, 1 kV/s)	-	75 kV
Wytrzymałość na zginanie Po	8 kN	
Droga upływu	348 mm	
Pojemność stosu	67 pF	
Waga	1,9 kg	

06	M12	M20	M10
05	M12	M16	M8
04	M12	M20	-
03	M16	M20	-
02	M12	M16	-
01	M16	M16	-
wyk. wym.	D1	D2	D3

Istnieje możliwość wykonania gwintu pod konkretne wymagania Klienta.