

ZAKŁAD IZOLATORÓW ELEKTROTECHNICZNYCH  
BOPLAST Sp. z o.o.

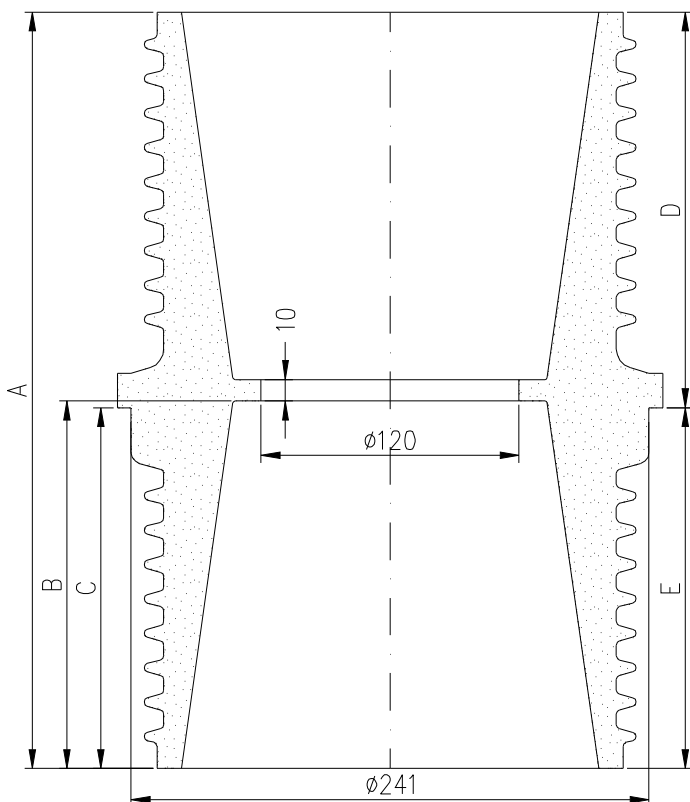
Adres:

ul. B.Krzywoustego 1, 84-300 Lębork  
tel./fax +48 59 862 01 86; tel. 516 198 886  
www.boplast.pl e-mail: boplast@boplast.pl

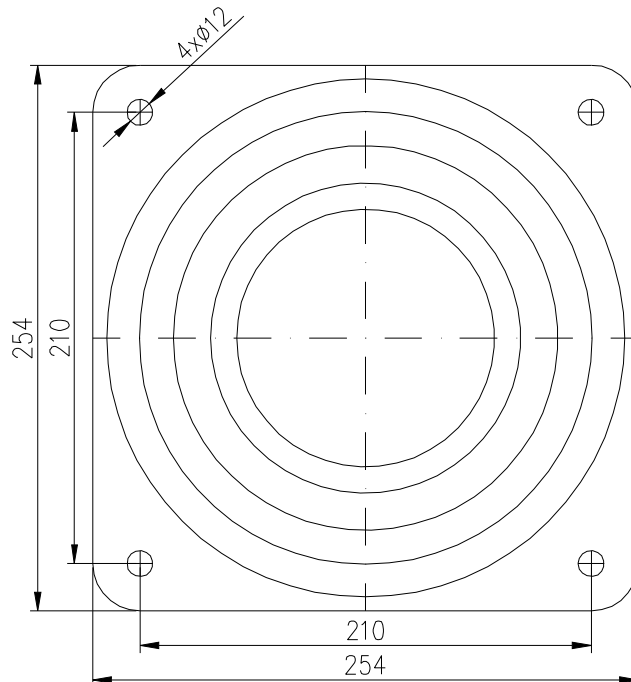
IZOLATORY WSPORCZE \* IZOLATORY PRZEPUSTOWE \* WYROBY IZOLACYJNE \* USŁUGI

## Izolator przepustowy 24 kV typ SPWSG.bp2-20/24/2,5

1. Materiał izolatora:  
mieszanka epoksydowa
2. Wymagania napięciowe, cieplne i zwarciove  
zgodne z PN-EN 60137
3. Izolator przeznaczony do pracy  
w warunkach wewnętrznych



Napięcie znamionowe izolacji	24 kV
Napięcie wytrzymałwane udarowe piorunowe	125 kV
Napięcie wytrzymałwane przemienne na sucho (50Hz, 1 min)	50 kV
Prąd znamionowy	2500 A
Wytrzymałość mechaniczna	20 kN
Droga upływu	D mm
	E mm
Waga	F kg



03	245	117,5	114,5	220	198	8,5
02	320	163	160	275	265	10,5
01	352	171	168	308	286	11
wyk. wym.	A	B	C	D	E	F

1. Izolator mocowany jest do podłoża (ściana, przegroda) przy użyciu czterech śrub M10
2. Centryczność szyn prądowych względem otworu izolatora zapewniają wkładki górna i dolna
3. Wkładki mocowane są do izolatora przy użyciu dwóch śrub M6
4. Wkładki nie są wyposażeniem izolatora. Należy je zamawiać oddzielnie.
5. Istnieje możliwość wykonania wkładek pod konkretne wymagania Klienta.