

ZAKŁAD IZOLATORÓW ELEKTROTECHNICZNYCH
BOPLAST Sp. z o.o.

Adres:
ul. B.Krzywoustego 1, 84-300 Lębork
tel./fax +48 59 862 01 86; tel. 516 198 886
www.boplast.pl e-mail: boplast@boplast.pl



ISO 9001

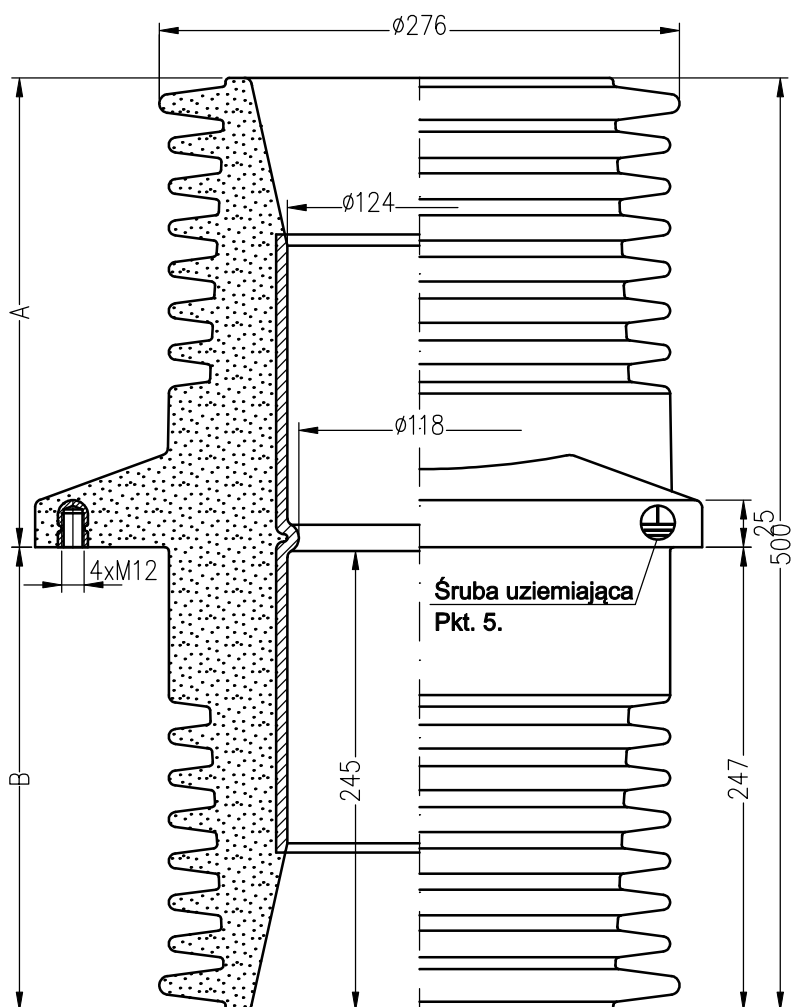


AC 014
QMS

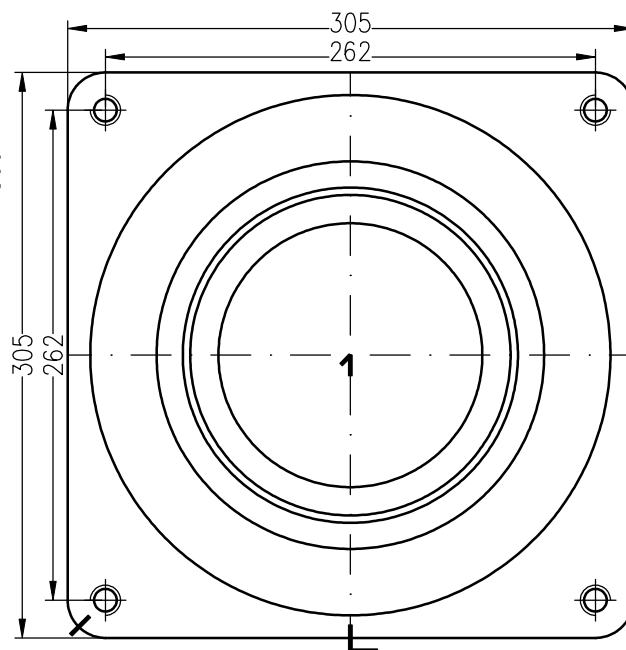
IZOLATORY WSPORCZE * IZOLATORY PRZEPUSTOWE * WYROBY IZOLACYJNE * USŁUGI

Izolator przepustowy 36 kV typ SPWSG.bp1-16/36/1,25

1. Materiał izolatora:
mieszanka epoksydowa
2. Wymagania napięciowe, ciepłne i zwarciovne
zgodne z PN-EN 60137
3. Wymagania napięciowe
zgodne z GOST 1516.1-76
4. Izolator przeznaczony do pracy
w warunkach wewnętrznych



	PN	GOST
Napięcie znamionowe izolacji	36 kV	35 kV
Napięcie wytrzymałwane udarowe piorunowe	170 kV	190 kV
Napięcie wytrzymałwane przemienne na sucho (50Hz, 1 min)	70 kV	95 kV
Prąd znamionowy	1250 A	
Wytrzymałość mechaniczna	16 kN	
Droga upływu	A	525 mm
	B	510 mm
Waga	32 kg	



1. Izolator mocowany jest do podłoża (ściana, przegroda) przy użyciu czterech śrub M12
2. Centryczność szyn prądowych względem otworu izolatora zapewniają wkładki
3. Wkładki nie są wyposażeniem izolatora. Należy je zamawiać oddzielnie.
4. Istnieje możliwość wykonania gwintu i wkładek pod konkretne wymagania Klienta.
5. Uziemienie izolatora mocować do śruby w miejscu znaku uziomu.