

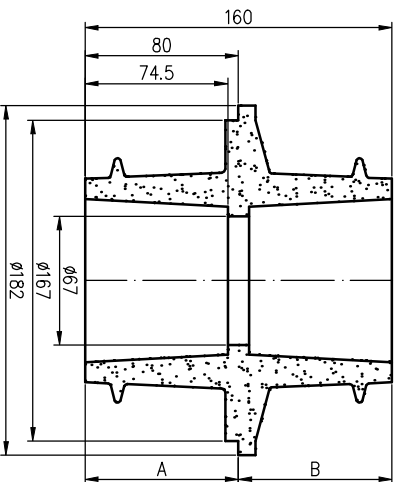


ZAKŁAD IZOLATORÓW ELEKTROTECHNICZNYCH
BOPLAST Sp. z o.o.

Adres:
ul. B. Krzywoustego 1, 84-300 Leńbork
tel./fax +48 59 862 01 86; tel. 516 198 886
www.boplast.pl e-mail: boplast@boplast.pl

IZOLATORY WSPORCZE * IZOLATORY PRZEPUSTOWE * WYROBY IZOLACYJNE * USŁUGI

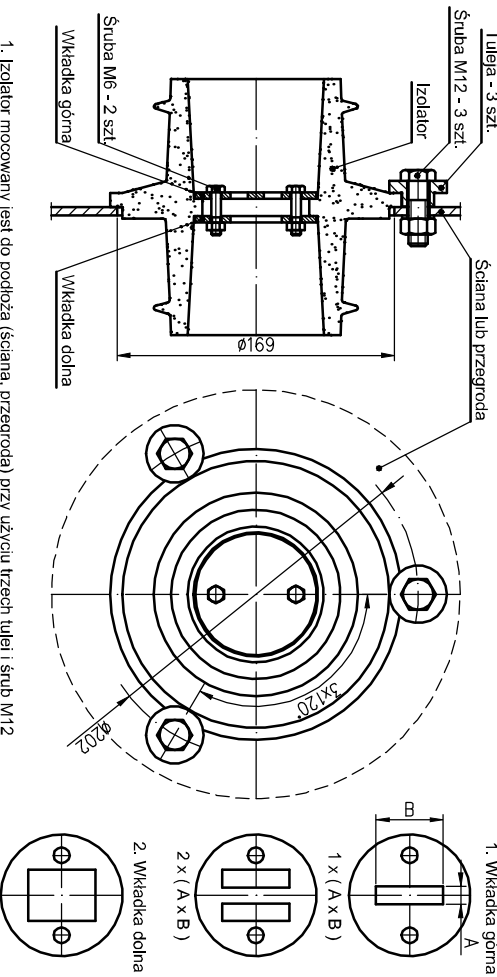
Izolator przepustowy 12 kV typ SPWSG.bp1-20/12/1,6 wykonanie 01



1. Materiał izolatora: mieszanika epoksydowa
2. Wymagania napięciowe, cieplne i zwarcowe zgodne z PN-EN 60137
3. Izolator przeznaczony do pracy w warunkach wnetrzowych

| | |
|---|----------------------|
| Napięcie znamionowe izolacji | 12 kV |
| Napięcie wytrzymałowane udarowe piorunowe | 75 kV |
| Napięcie wytrzymałowane przemienne na suchu (50Hz, 1 min) | 28 kV |
| Prąd znamionowy | 1600 A |
| Wytrzymałość mechaniczna | 20 kN |
| Droga upływu | A 121 mm B 123 mm |
| Waga | 1,9 kg |

Schemat montażu izolatora



1. Izolator mocowany jest do podłoża (ściana, przegroda) przy użyciu trzech tulei i śrub M12
2. Centryczność szyn prądowych względem otworu izolatora zapewniają wkładki górna i dolna
3. Wkładki mocowane są do izolatora przy użyciu dwóch śrub M6
4. Tuleje i wkładki wychodzą w skład dostawy
5. Istnieje możliwość wykonania wkładek pod konkretne wymagania klienta.
6. Wymiary szyn mogą być dowolne w zakresie: A do 35mm, B do 60mm.

Zastrzega się możliwość wprowadzania zmian wynikających z postępu technicznego

Przykład zamowienia:

Izolator przepustowy SPWSG.bp1-20/12/1,6 wyk.01. W zamówieniu proszę podać wymiary szyn.

Strona: 1
Stron: 2

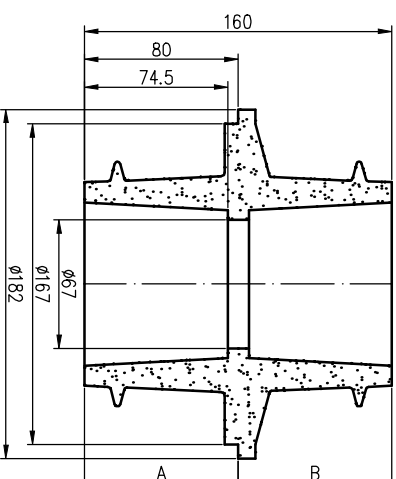


ZAKŁAD IZOLATORÓW ELEKTROTECHNICZNYCH
BOPLAST Sp. z o.o.

Adres:
ul. B. Krzywoustego 1, 84-300 Leńbork
tel./fax +48 59 862 01 86; tel. 516 198 886
www.boplast.pl e-mail: boplast@boplast.pl

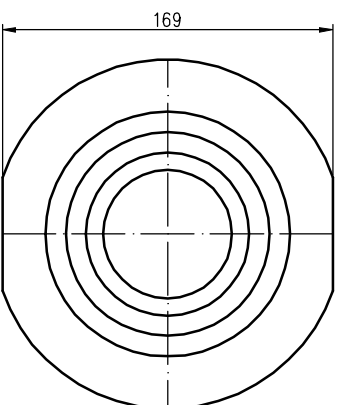
IZOLATORY WSPORCZE * IZOLATORY PRZEPUSTOWE * WYROBY IZOLACYJNE * USŁUGI

Izolator przepustowy 12 kV typ SPWSG.bp1-20/12/1,6.02 wykonanie 02



1. Materiał izolatora: mieszanika epoksydowa
2. Wymagania napięciowe, cieplne i zwarcowe zgodne z PN-EN 60137
3. Izolator przeznaczony do pracy w warunkach wnetrzowych

| | |
|---|----------------------|
| Napięcie znamionowe izolacji | 12 kV |
| Napięcie wytrzymałowane udarowe piorunowe | 75 kV |
| Napięcie wytrzymałowane przemienne na suchu (50Hz, 1 min) | 28 kV |
| Prąd znamionowy | 1600 A |
| Wytrzymałość mechaniczna | 20 kN |
| Droga upływu | A 121 mm B 123 mm |
| Waga | 1,8 kg |



1. Izolator mocowany jest do podłoża (ściana, przegroda) przy użyciu trzech tulei i śrub M12
2. Centryczność szyn prądowych względem otworu izolatora zapewniają wkładki górna i dolna
3. Wkładki mocowane są do izolatora przy użyciu dwóch śrub M6
4. Tuleje i wkładki wychodzą w skład dostawy
5. Istnieje możliwość wykonania wkładek pod konkretne wymagania klienta.

Zastrzega się możliwość wprowadzania zmian wynikających z postępu technicznego

Przykład zamowienia:

Izolator przepustowy SPWSG.bp1-20/12/1,6 wyk.01. W zamówieniu proszę podać wymiary szyn.

Strona: 2
Stron: 2